

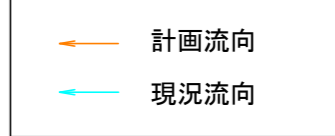
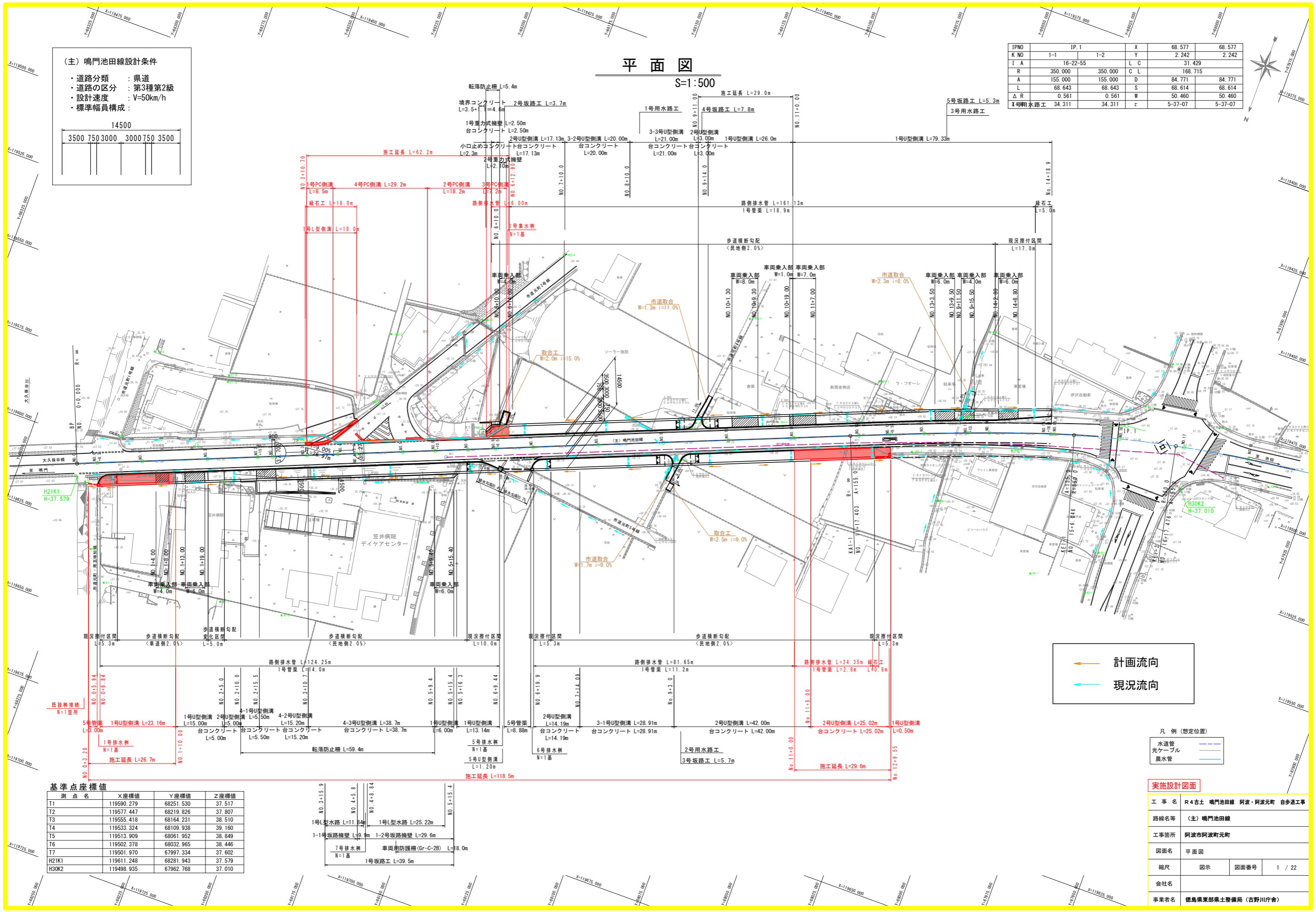
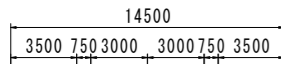
# 平面図

S=1:500

IPNO	IP.1		X	68.577	68.577
K NO	1-1	1-2	Y	2.242	2.242
I A	16-22-55		L C	31.429	
R	350.000	350.000	C L	168.715	
A	155.000	155.000	D	84.771	84.771
L	68.643	68.643	S	68.614	68.614
Δ R	0.561	0.561	W	50.460	50.460
※明水路工	34.311	34.311	τ	5-37-07	5-37-07

## (主) 鳴門池田線設計条件

- ・道路分類 : 県道
- ・道路の区分 : 第3種第2級
- ・設計速度 : V=50km/h
- ・標準幅員構成 :



凡例 (想定位置)

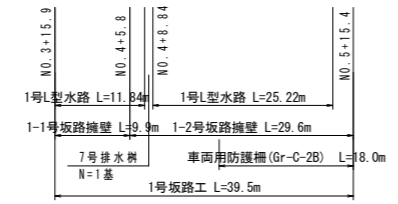
水道管	---
光ケーブル	---
農水管	---

実施設計図面

工 事 名	R4吉土 鳴門池田線 阿波・阿波元町 自歩道工事		
路線名等	(主) 鳴門池田線		
工事箇所	阿波市阿波元町		
図面名	平面図	図面番号	1 / 22
縮尺	図示	会社名	
事業者名	徳島県東部県土整備局 (吉野川庁舎)		

基準点座標値

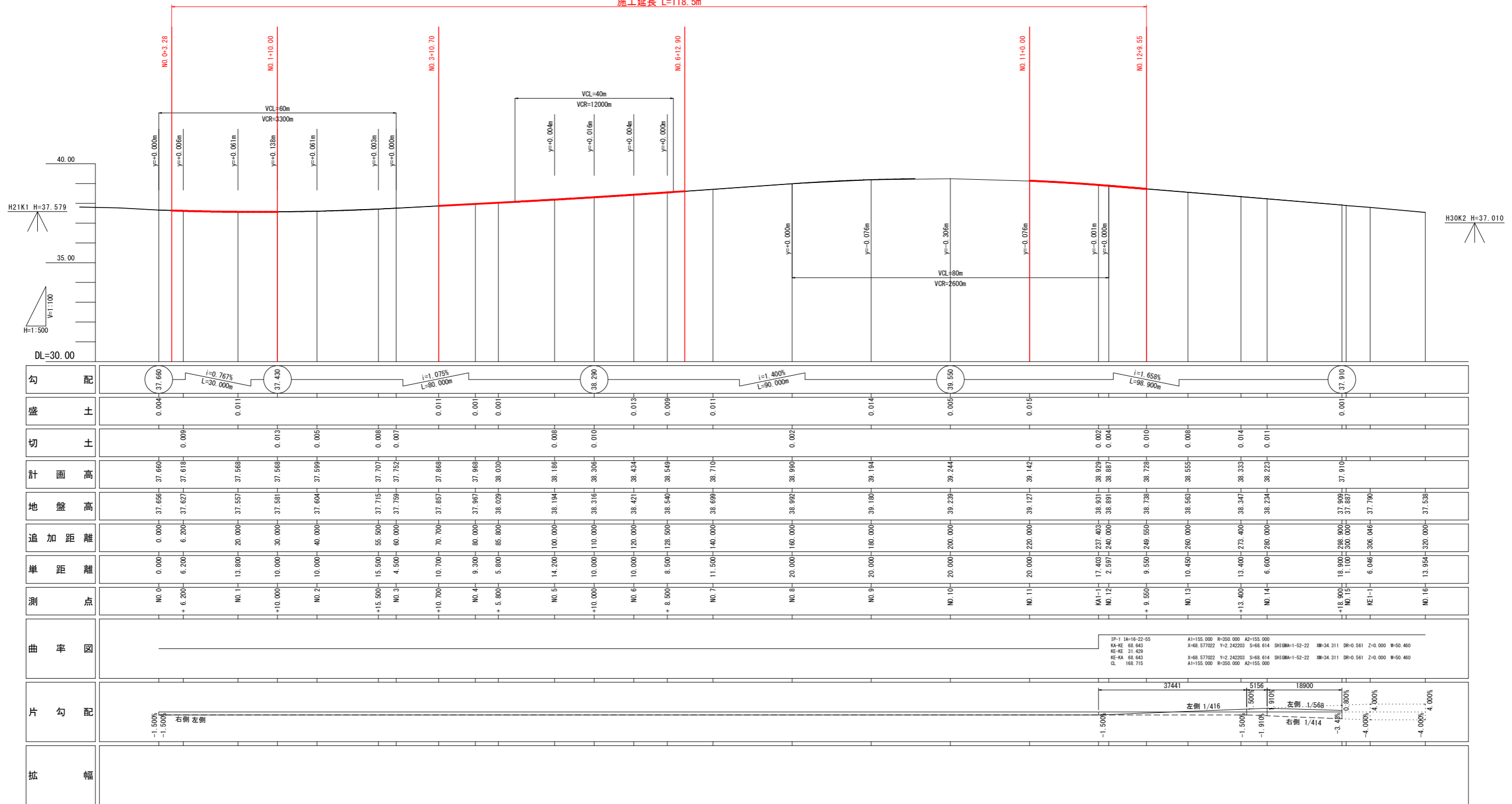
測点名	X座標値	Y座標値	Z座標値
T1	119590.279	68251.530	37.517
T2	119577.447	68219.826	37.807
T3	119555.418	68164.231	38.510
T4	119533.324	68109.938	39.160
T5	119513.909	68061.952	38.849
T6	119502.378	68032.965	38.446
T7	119501.970	67997.334	37.602
H21K1	119611.248	68281.943	37.579
H30K2	119498.935	67962.768	37.010



# 縦断図

SC V=1:100 H=1:500

施工延長 L=118.5m



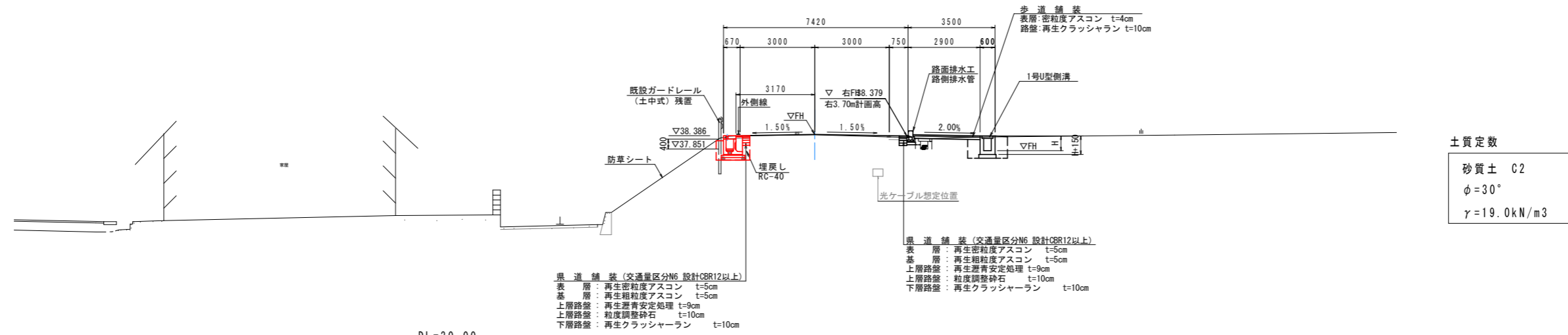
勾配	0.004	0.011	0.013	0.005	0.008	0.007	0.011	0.001	0.001	0.013	0.009	0.011	0.014	0.005	0.015	0.010	0.008	0.014	0.01	0.001								
盛土																												
切土																												
計画高	37.660	37.618	37.568	37.568	37.599	37.707	37.752	37.868	37.968	38.030	38.194	38.306	38.434	38.549	38.710	38.990	39.194	39.244	39.142	38.929	38.887	38.728	38.555	38.333	38.223	37.910		
地盤高	37.656	37.627	37.557	37.581	37.604	37.715	37.759	37.857	37.967	38.029	38.194	38.316	38.427	38.546	38.699	38.992	39.180	39.238	39.127	38.931	38.889	38.738	38.563	38.347	38.234	37.909		
追加距離	0.000	6.200	20.000	30.000	40.000	55.500	60.000	70.700	80.000	85.800	100.000	110.000	120.000	128.500	140.000	160.000	180.000	200.000	220.000	237.403	240.000	248.500	260.000	273.400	280.000	295.900		
単距離	0.000	6.200	13.800	10.000	10.000	15.500	4.500	10.700	9.300	5.800	14.200	10.000	10.000	8.500	11.500	20.000	20.000	20.000	20.000	17.403	2.597	9.550	10.450	13.400	6.600	18.900		
測点	NO.0	+6.200	NO.1	+10.000	NO.2	+15.500	NO.3	+10.700	NO.4	+5.800	NO.5	+10.000	NO.6	+8.500	NO.7	NO.8	NO.9	NO.10	NO.11	KA1-1	NO.12	+9.550	NO.13	+13.400	NO.14	+18.900		
曲率図	<p>JP-1 1A-16-22-55          KA-KE 68.643          KE-KE 31.429          KE-KA 68.643          C 168.715</p> <p>A1=155.000 B=350.000 A2=155.000          X=68.57022 Y=2.242203 S=68.614 SHIGMA=1-52-22 XM=34.311 DR=0.561 Z=0.000 W=50.460</p> <p>X=68.57022 Y=2.242203 S=68.614 SHIGMA=1-52-22 XM=34.311 DR=0.561 Z=0.000 W=50.460          A1=155.000 B=350.000 A2=155.000</p>																											
片勾配	-1.500%	-1.500%	右側左側																									
拡幅																												

実施設計図面	
工事名	R4吉土 鳴門池田線 阿波・阿波元町 自歩道工事
路線名等	(主) 鳴門池田線
工事箇所	阿波市阿波町元町
図面名	縦断図
縮尺	H=1:500 V=1:100
会社名	
事業者名	徳島県東部県土整備局 (吉野川庁舎)

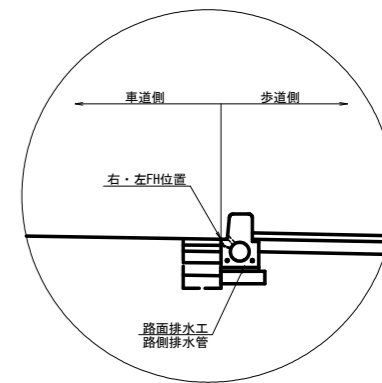
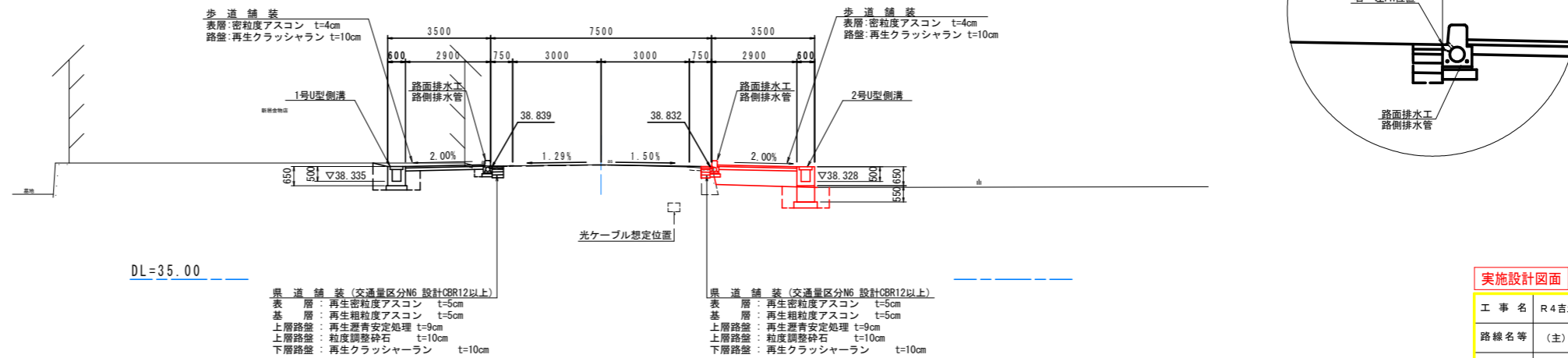
# 標準断面図

SC 1:100

## No. 6付近



## No. 12付近

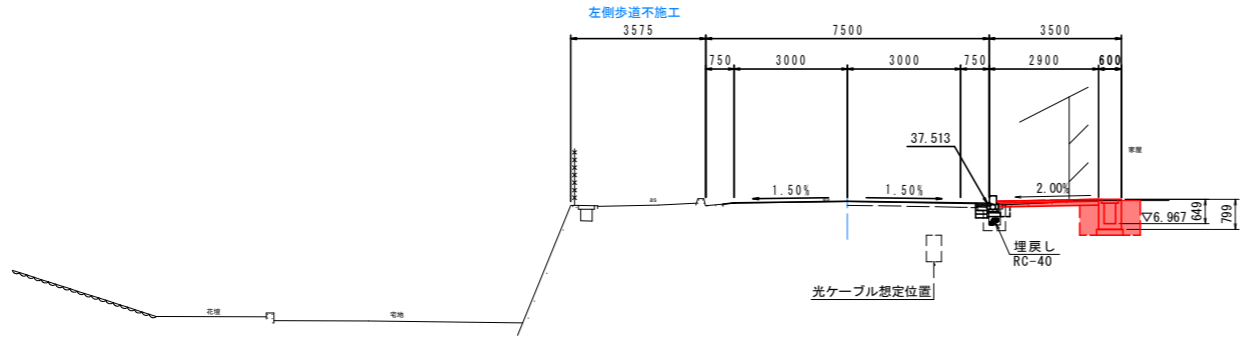


### 実施設計図面

工事名	R4吉土 鳴門池田線 阿波・阿波元町 自歩道工事		
路線名等	(主) 鳴門池田線		
工事箇所	阿波市阿波町元町		
図面名	標準断面図		
縮尺	1:100	図面番号	3 / 22
会社名			
事業者名	徳島県東部県土整備局 (吉野川庁舎)		

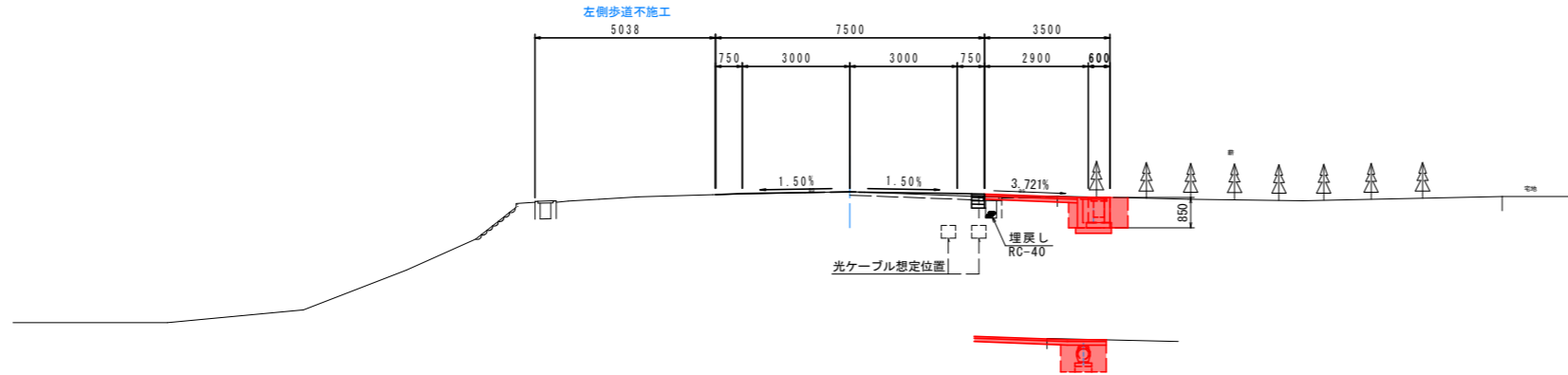
# 横断図(1/6) S=1:100

No. 1  
GH=37.557  
FH=37.568



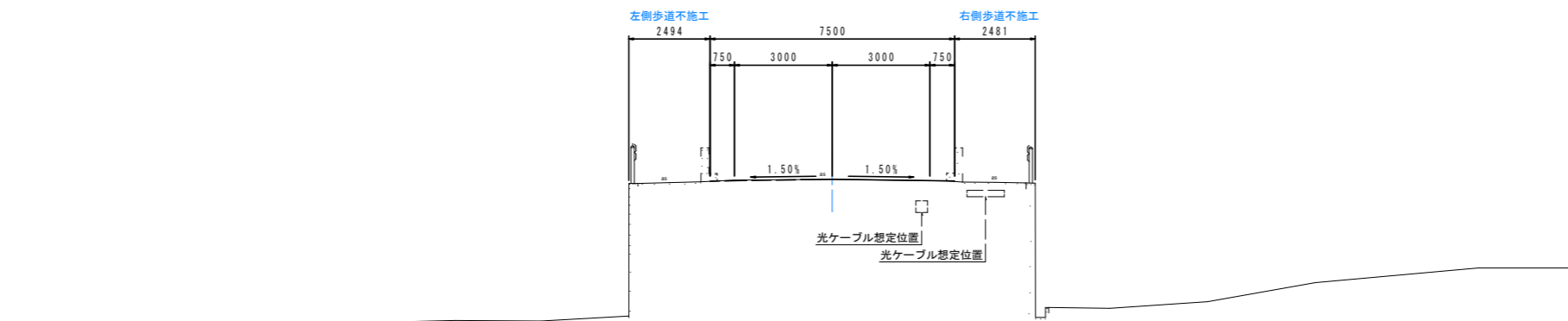
DL=30.00

No. 0+6.2  
GH=37.627  
FH=37.618



DL=30.00

No. 0  
GH=37.656  
FH=37.660



DL=30.00

道路土工 No. 1		(左側)		(右側)	
掘削	土 砂	-	-	0.4	-
片切掘削	土 砂	-	-	-	-
路体盛土	W<2.5m	-	-	-	-
	2.5m≦W<4.0m	-	-	-	-
	4.0m≦W	-	-	-	-
路床盛土	W<2.5m	-	-	-	-
擁壁作業土工					
床掘	土 砂	-	-	-	-
埋戻し	W<1.0m	-	-	-	-
	1.0m≦W<4.0m	-	-	-	-
緑石作業土工					
床掘	土 砂	-	-	-	-
埋戻し	W<1.0m	-	-	-	-
	1.0m≦W<4.0m	-	-	-	-
	RC-40	-	-	-	-
排水作業土工					
床掘	土 砂	-	-	1.3	-
埋戻し	W<1.0m	-	-	0.8	-
	1.0m≦W<4.0m	-	-	-	-

構造物撤去		(左側)		(右側)	
コンクリート取壊し	無筋構造物	-	-	-	-
	鉄筋構造物	-	-	-	-
アスファルト舗装取壊し	t=40	-	-	-	-
	t=50	-	-	-	-
	t=50+50	-	-	-	-
練石積	t=200	-	-	-	-
車道舗装					
オーバーレイ工		-	-	-	-

道路土工 No.0+6.2		(左側)		(右側)	
掘削	土 砂	-	-	0.5	-
片切掘削	土 砂	-	-	-	-
路体盛土	W<2.5m	-	-	-	-
	2.5m≦W<4.0m	-	-	-	-
	4.0m≦W	-	-	-	-
路床盛土	W<2.5m	-	-	-	-
擁壁作業土工					
床掘	土 砂	-	-	-	-
埋戻し	W<1.0m	-	-	-	-
	1.0m≦W<4.0m	-	-	-	-
緑石作業土工					
床掘	土 砂	-	-	-	-
埋戻し	W<1.0m	-	-	-	-
	1.0m≦W<4.0m	-	-	-	-
	RC-40	-	-	-	-
排水作業土工					
床掘	土 砂	-	-	1.2 (0.9)	-
埋戻し	W<1.0m	-	-	0.8 (0.7)	-
	1.0m≦W<4.0m	-	-	-	-

構造物撤去		(左側)		(右側)	
コンクリート取壊し	無筋構造物	-	-	-	-
	鉄筋構造物	-	-	-	-
アスファルト舗装取壊し	t=40	-	-	-	-
	t=50	-	-	-	-
	t=50+50	-	-	-	-
練石積	t=200	-	-	-	-
車道舗装					
オーバーレイ工		-	-	-	-

道路土工 No.0		(左側)		(右側)	
掘削	土 砂	-	-	-	-
片切掘削	土 砂	-	-	-	-
路体盛土	W<2.5m	-	-	-	-
	2.5m≦W<4.0m	-	-	-	-
	4.0m≦W	-	-	-	-
路床盛土	W<2.5m	-	-	-	-
擁壁作業土工					
床掘	土 砂	-	-	-	-
埋戻し	W<1.0m	-	-	-	-
	1.0m≦W<4.0m	-	-	-	-
緑石作業土工					
床掘	土 砂	-	-	-	-
埋戻し	W<1.0m	-	-	-	-
	1.0m≦W<4.0m	-	-	-	-
	RC-40	-	-	-	-
排水作業土工					
床掘	土 砂	-	-	-	-
埋戻し	W<1.0m	-	-	-	-
	1.0m≦W<4.0m	-	-	-	-

構造物撤去		(左側)		(右側)	
コンクリート取壊し	無筋構造物	-	-	-	-
	鉄筋構造物	-	-	-	-
アスファルト舗装取壊し	t=40	-	-	-	-
	t=50	-	-	-	-
	t=50+50	-	-	-	-
練石積	t=200	-	-	-	-
車道舗装					
オーバーレイ工		-	-	-	-

**実施設計図面**

工事名	R4吉土 鳴門池田線 阿波・阿波元町 自歩道工事				
路線名等	(主) 鳴門池田線				
工事箇所	阿波市阿波元町				
図面名	横断図(1/6)				
縮尺	1:100	図面番号	4 / 22		
会社名					
事業者名	徳島県東部県土整備局(吉野川庁舎)				

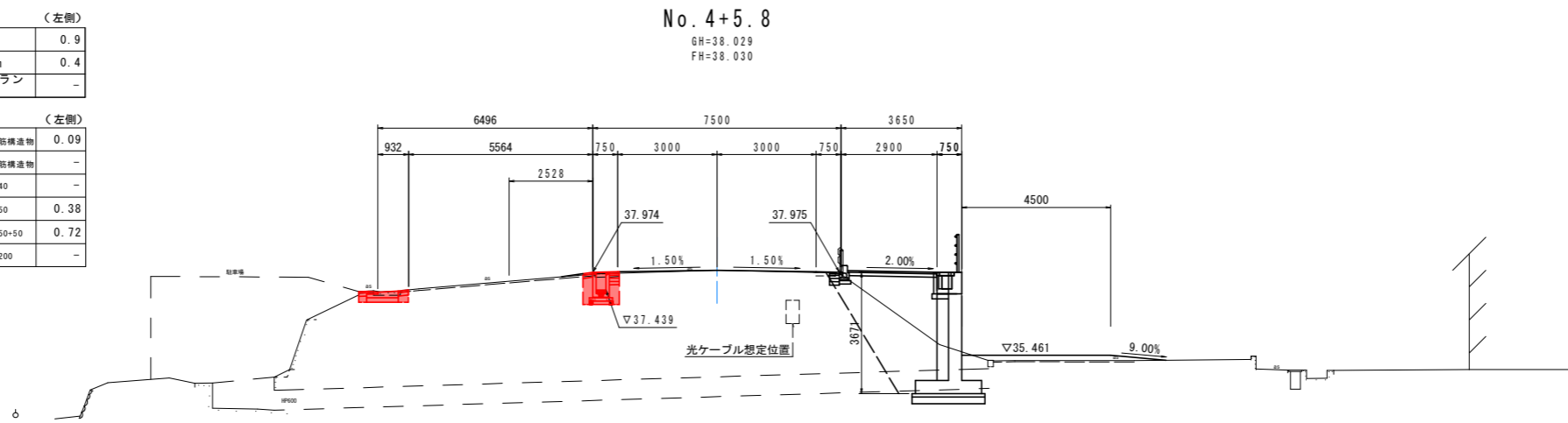
# 横断図(2/6) S=1:100

No. 4+5.8  
排水作業土工 (左側)

床掘	土砂	0.9
埋戻	土砂 W<1.0m	0.4
埋戻	クラッシュチャーラン W<1.0m	-

構造物撤去工 (左側)

コンクリート取壊し	無筋構造物	0.09
	鉄筋構造物	-
アスファルト舗装取壊し	t=40	-
	t=50	0.38
	t=50+50	0.72
練石積	t=200	-

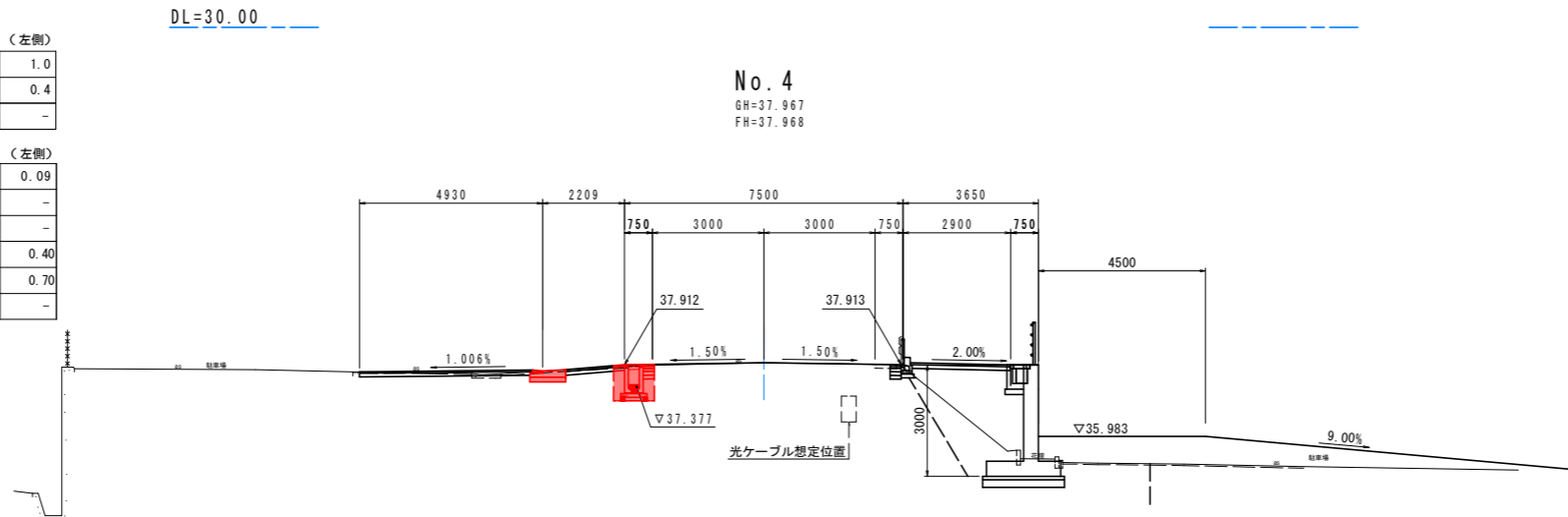


No. 4  
排水作業土工 (左側)

床掘	土砂	1.0
埋戻	土砂 W<1.0m	0.4
埋戻	クラッシュチャーラン W<1.0m	-

構造物撤去工 (左側)

コンクリート取壊し	無筋構造物	0.09
	鉄筋構造物	-
アスファルト舗装取壊し	t=40	-
	t=50	0.40
	t=50+50	0.70
練石積	t=200	-

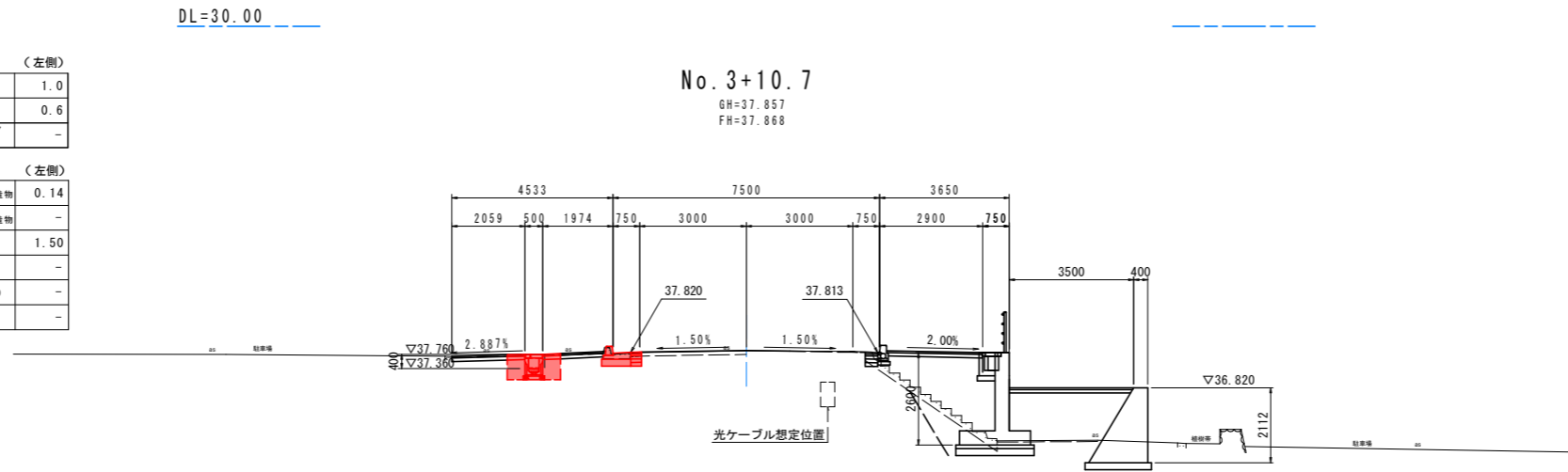


No. 3+10.7  
排水作業土工 (左側)

床掘	土砂	1.0
埋戻	土砂 W<1.0m	0.6
埋戻	クラッシュチャーラン W<1.0m	-

構造物撤去工 (左側)

コンクリート取壊し	無筋構造物	0.14
	鉄筋構造物	-
アスファルト舗装取壊し	t=40	1.50
	t=50	-
	t=50+50	-
練石積	t=200	-



DL=30.00

## 実施設計図面

工事名	R4吉土 鳴門池田線 阿波・阿波元町 自歩道工事		
路線名等	(主) 鳴門池田線		
工事箇所	阿波市阿波元町		
図面名	横断図(2/6)		
縮尺	1:100	図面番号	5 / 22
会社名			
事業者名	徳島県東部県土整備局(吉野川庁舎)		

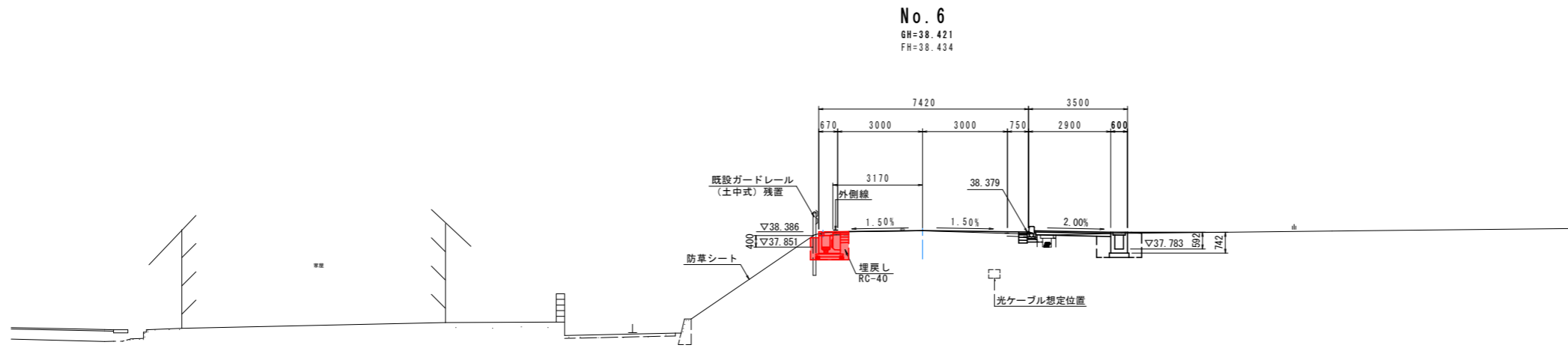
# 横断図(3/6) S=1:100

No. 6  
排水作業土工 (左側)

床掘	土砂	1.2
埋戻	土砂 W<1.0m	0.2
埋戻	クラッシャーラン W<1.0m	0.2

構造物撤去工 (左側)

コンクリート取壊し	無筋構造物	-
	鉄筋構造物	-
アスファルト舗装取壊し	t=40	-
	t=50	-
	t=50+50	0.98
縁石積	t=200	-

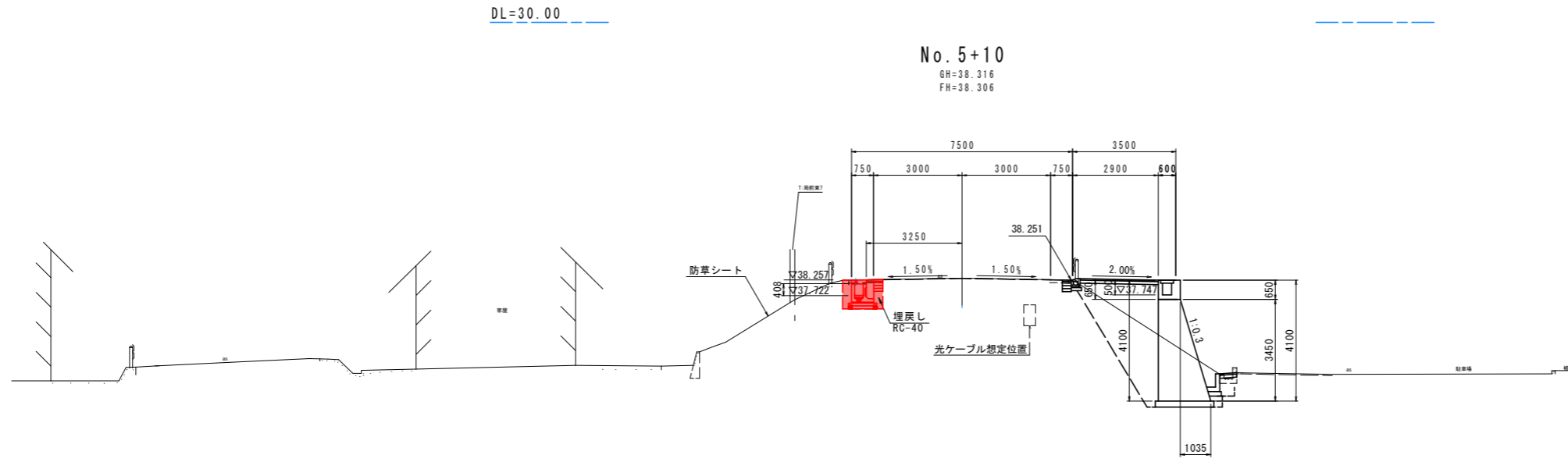


No. 5+10  
排水作業土工 (左側)

床掘	土砂	1.2
埋戻	土砂 W<1.0m	0.3
埋戻	クラッシャーラン W<1.0m	0.2

構造物撤去工 (左側)

コンクリート取壊し	無筋構造物	-
	鉄筋構造物	-
アスファルト舗装取壊し	t=40	-
	t=50	-
	t=50+50	1.15
縁石積	t=200	-

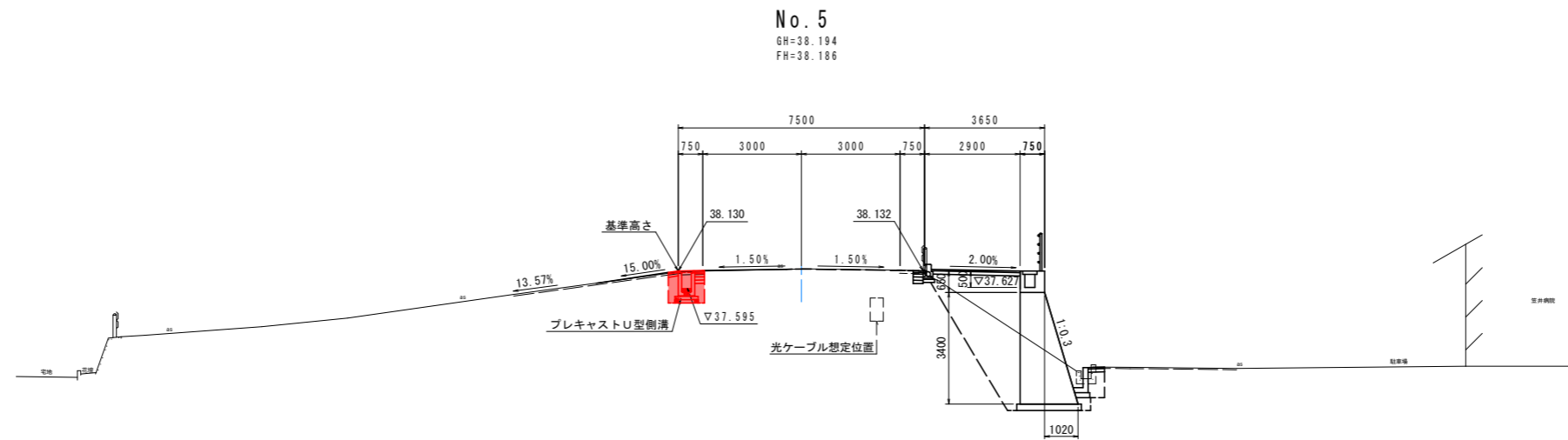


No. 5  
排水作業土工 (左側)

床掘	土砂	1.0
埋戻	土砂 W<1.0m	0.4
埋戻	クラッシャーラン W<1.0m	-

構造物撤去工 (左側)

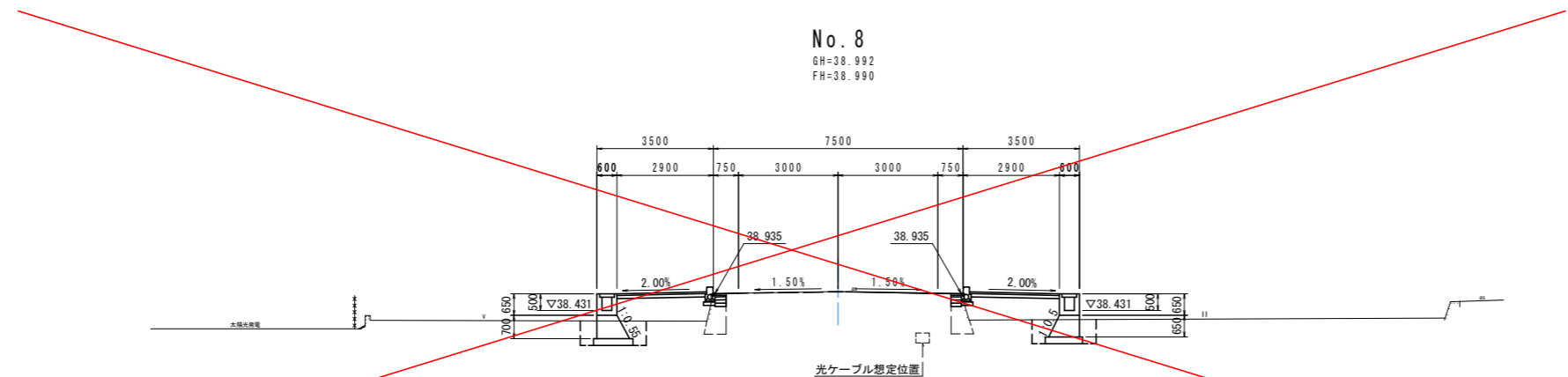
コンクリート取壊し	無筋構造物	-
	鉄筋構造物	-
アスファルト舗装取壊し	t=40	-
	t=50	0.39
	t=50+50	0.71
縁石積	t=200	-



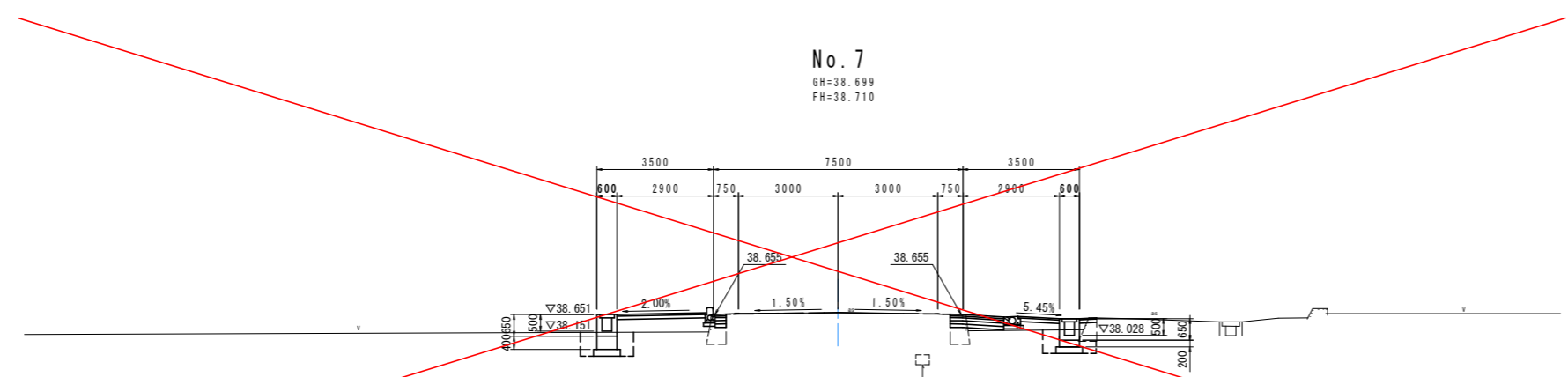
実施設計図面

工事名	R4吉土 鳴門池田線 阿波・阿波元町 自歩道工事		
路線名等	(主) 鳴門池田線		
工事箇所	阿波市阿波町元町		
図面名	横断図(3/6)		
縮尺	1:100	図面番号	6 / 22
会社名			
事業者名	徳島県東部県土整備局 (吉野川庁舎)		

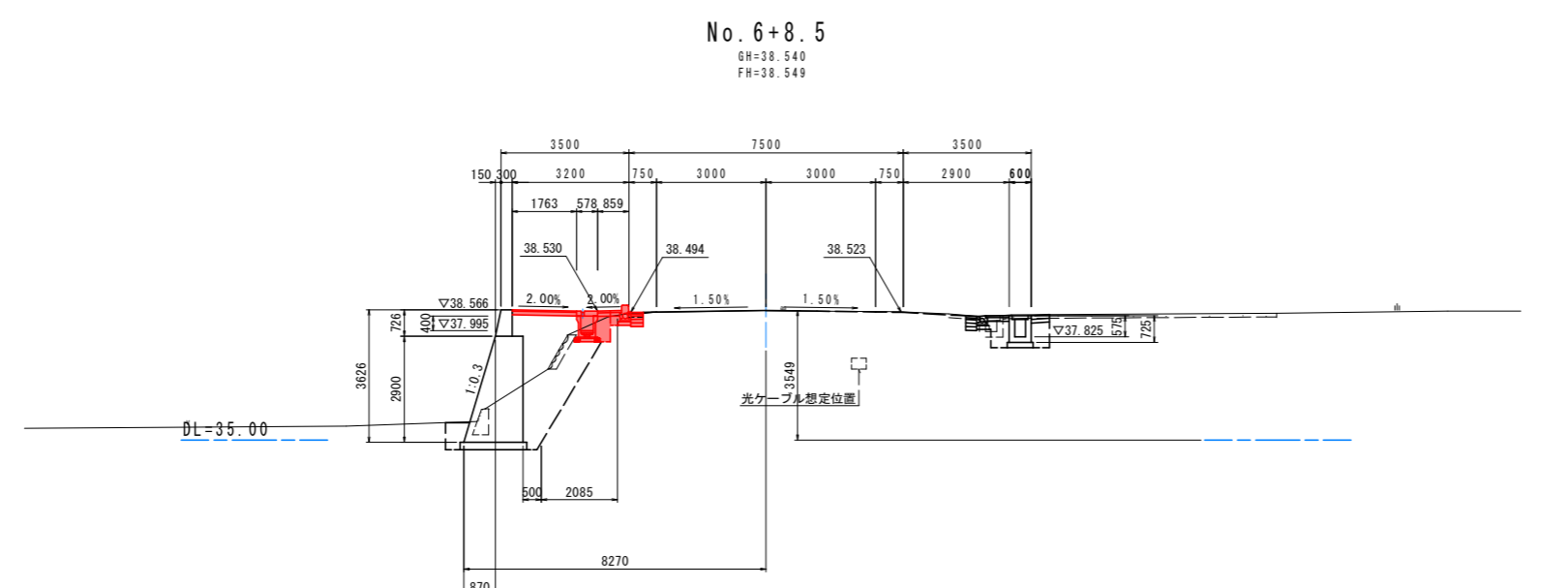
横断図(4/6) S=1:100



DL=35.00



DL=35.00



DL=35.00

No. 6+8.5  
道路土工 (左側)

片切掘削	土砂	-
路体盛土	W<2.5m	-

擁壁作業土工

床掘	土砂	-
埋戻	土砂 W<1.0m	-
埋戻	クラッシューラン W<1.0m	-

構造物撤去工 (左側)

コンクリート取壊し	無筋構造物	-
	鉄筋構造物	-
アスファルト舗装取壊し	t=40	-
	t=50	-
	t=50+50	-
縁石積	t=200	-

道路土工 No. 8 (左側)(右側)

掘削	土砂	-
片切掘削	土砂	-
路体盛土	W<2.5m	-
	2.5m≤W<4.0m	-
	4.0m≤W	-
路床盛土	W<2.5m	-

擁壁作業土工

床掘	土砂	-
埋戻	W<1.0m	-
	1.0m≤W<4.0m	-

縁石作業土工

床掘	土砂	-
埋戻	W<1.0m	-
	1.0m≤W<4.0m	-
	RC-40	-

排水作業土工

床掘	土砂	-
埋戻	W<1.0m	-
	1.0m≤W<4.0m	-

構造物撤去工 (左側)(右側)

コンクリート取壊し	無筋構造物	-
	鉄筋構造物	-
アスファルト舗装取壊し	t=40	-
	t=50	-
	t=50+50	-
縁石積	t=200	-

車道舗装  
オーバーレイ

		-
--	--	---

道路土工 No. 7 (左側)(右側)

掘削	土砂	-
片切掘削	土砂	-
路体盛土	W<2.5m	-
	2.5m≤W<4.0m	-
	4.0m≤W	-
路床盛土	W<2.5m	-

擁壁作業土工

床掘	土砂	-
埋戻	W<1.0m	-
	1.0m≤W<4.0m	-

縁石作業土工

床掘	土砂	-
埋戻	W<1.0m	-
	1.0m≤W<4.0m	-
	RC-40	-

排水作業土工

床掘	土砂	-
埋戻	W<1.0m	-
	1.0m≤W<4.0m	-

構造物撤去工 (左側)(右側)

コンクリート取壊し	無筋構造物	-
	鉄筋構造物	-
アスファルト舗装取壊し	t=40	-
	t=50	-
	t=50+50	-
縁石積	t=200	-

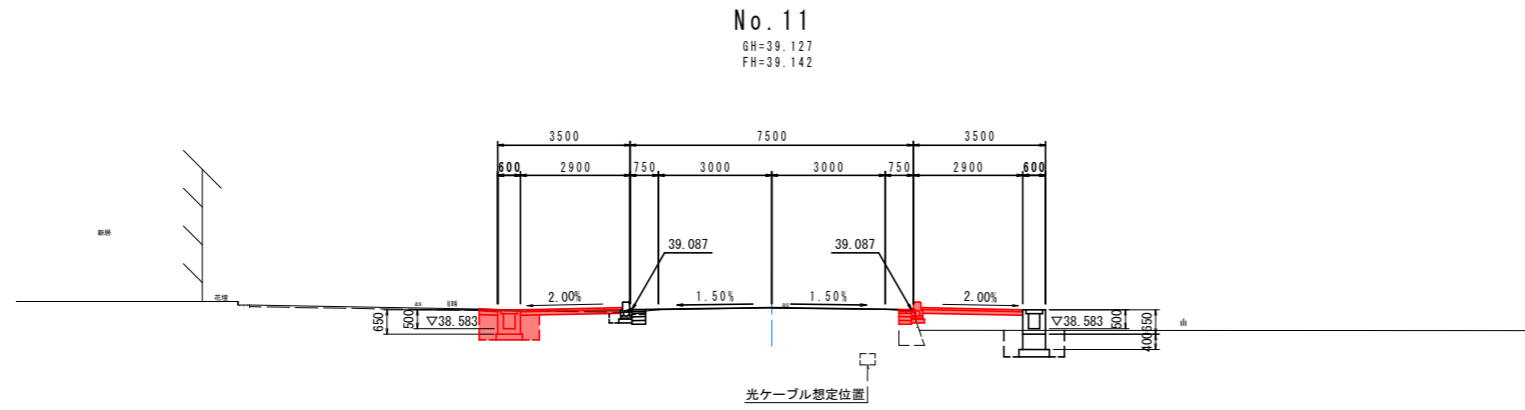
車道舗装  
オーバーレイ

		-
--	--	---

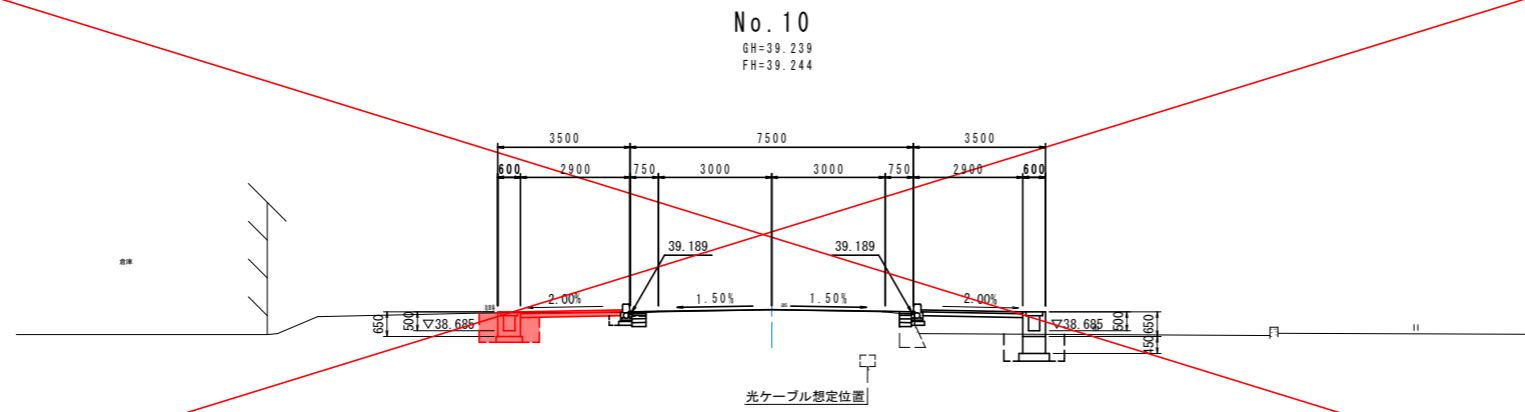
実施設計図面

工事名	R4吉土 鳴門池田線 阿波・阿波元町 自歩道工事		
路線名等	(主) 鳴門池田線		
工事箇所	阿波市阿波元町		
図面名	横断図(4/6)		
縮尺	1:100	図面番号	7 / 22
会社名			
事業者名	徳島県東部県土整備局(吉野川庁舎)		

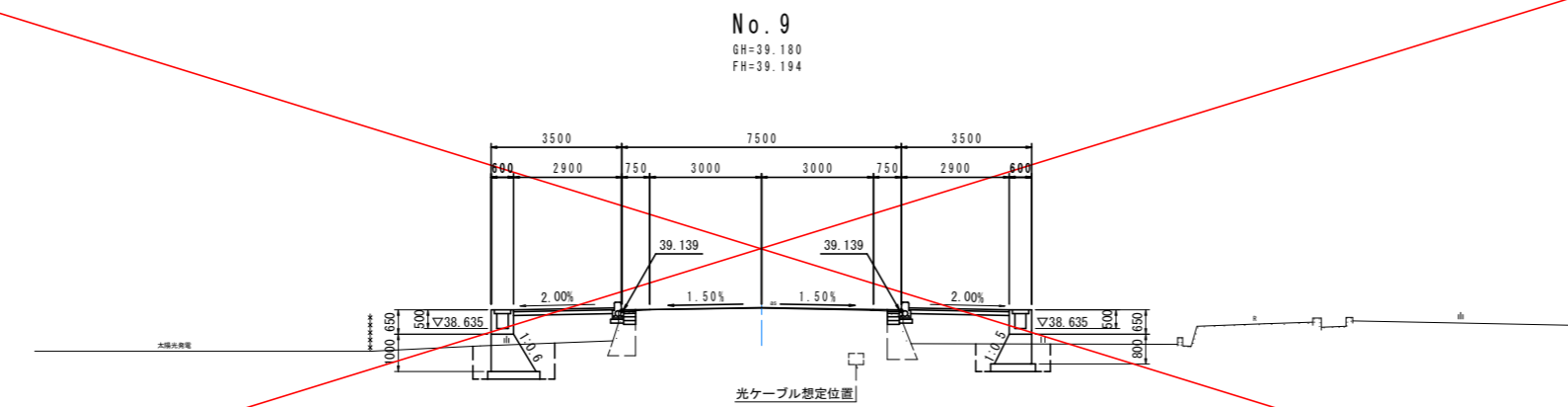
横断図(5/6) S=1:100



DL=35.00



DL=35.00



DL=35.00

道路土工 No. 11		(左側)		(右側)	
掘削	土 砂	-	-	-	-
片切掘削	土 砂	-	-	-	-
路体盛土	W<2.5m	-	-	-	-
	2.5m≦W<4.0m	-	1.1	-	-
	4.0m≦W	-	-	-	-
路床盛土	W<2.5m	-	-	-	-

擁壁作業土工		(左側)		(右側)	
床掘	土 砂	-	1.1	-	-
埋戻	W<1.0m	-	0.7	-	-
	1.0m≦W<4.0m	-	-	-	-

緑石作業土工		(左側)		(右側)	
床掘	土 砂	-	-	-	-
埋戻	W<1.0m	-	-	-	-
	1.0m≦W<4.0m	-	-	-	-
	RC-40	-	-	-	-

排水作業土工		(左側)		(右側)	
床掘	土 砂	1.0	-	-	-
埋戻	W<1.0m	0.6	-	-	-
	1.0m≦W<4.0m	-	-	-	-

構造物撤去		(左側)		(右側)	
コンクリート取壊し	無筋構造物	-	0.15	-	-
	鉄筋構造物	-	-	-	-
アスファルト舗装取壊し	t=40	3.98	-	-	-
	t=50	-	-	-	-
	t=50+50	-	-	-	-
練石積	t=200	-	-	-	-

車道舗装		(左側)		(右側)	
オーバーレイ工		-	-	-	-

道路土工 No. 10		(左側)		(右側)	
掘削	土 砂	0.3	-	-	-
片切掘削	土 砂	-	-	-	-
路体盛土	W<2.5m	-	-	-	-
	2.5m≦W<4.0m	-	-	-	-
	4.0m≦W	-	-	-	-
路床盛土	W<2.5m	-	-	-	-

擁壁作業土工		(左側)		(右側)	
床掘	土 砂	-	-	-	-
埋戻	W<1.0m	-	-	-	-
	1.0m≦W<4.0m	-	-	-	-

緑石作業土工		(左側)		(右側)	
床掘	土 砂	-	-	-	-
埋戻	W<1.0m	-	-	-	-
	1.0m≦W<4.0m	-	-	-	-
	RC-40	-	-	-	-

排水作業土工		(左側)		(右側)	
床掘	土 砂	1.0	-	-	-
埋戻	W<1.0m	0.6	-	-	-
	1.0m≦W<4.0m	-	-	-	-

構造物撤去		(左側)		(右側)	
コンクリート取壊し	無筋構造物	-	-	-	-
	鉄筋構造物	-	-	-	-
アスファルト舗装取壊し	t=40	-	-	-	-
	t=50	-	-	-	-
	t=50+50	-	-	-	-
練石積	t=200	-	-	-	-

車道舗装		(左側)		(右側)	
オーバーレイ工		-	-	-	-

道路土工 No. 9		(左側)		(右側)	
掘削	土 砂	-	-	-	-
片切掘削	土 砂	-	-	-	-
路体盛土	W<2.5m	-	-	-	-
	2.5m≦W<4.0m	-	-	-	-
	4.0m≦W	-	-	-	-
路床盛土	W<2.5m	-	-	-	-

擁壁作業土工		(左側)		(右側)	
床掘	土 砂	2.0	-	-	-
埋戻	W<1.0m	1.0	-	-	-
	1.0m≦W<4.0m	-	-	-	-

緑石作業土工		(左側)		(右側)	
床掘	土 砂	-	-	-	-
埋戻	W<1.0m	-	-	-	-
	1.0m≦W<4.0m	-	-	-	-
	RC-40	-	-	-	-

排水作業土工		(左側)		(右側)	
床掘	土 砂	-	-	-	-
埋戻	W<1.0m	-	-	-	-
	1.0m≦W<4.0m	-	-	-	-

構造物撤去		(左側)		(右側)	
コンクリート取壊し	無筋構造物	-	-	-	-
	鉄筋構造物	-	-	-	-
アスファルト舗装取壊し	t=40	-	-	-	-
	t=50	-	-	-	-
	t=50+50	-	-	-	-
練石積	t=200	-	-	-	-

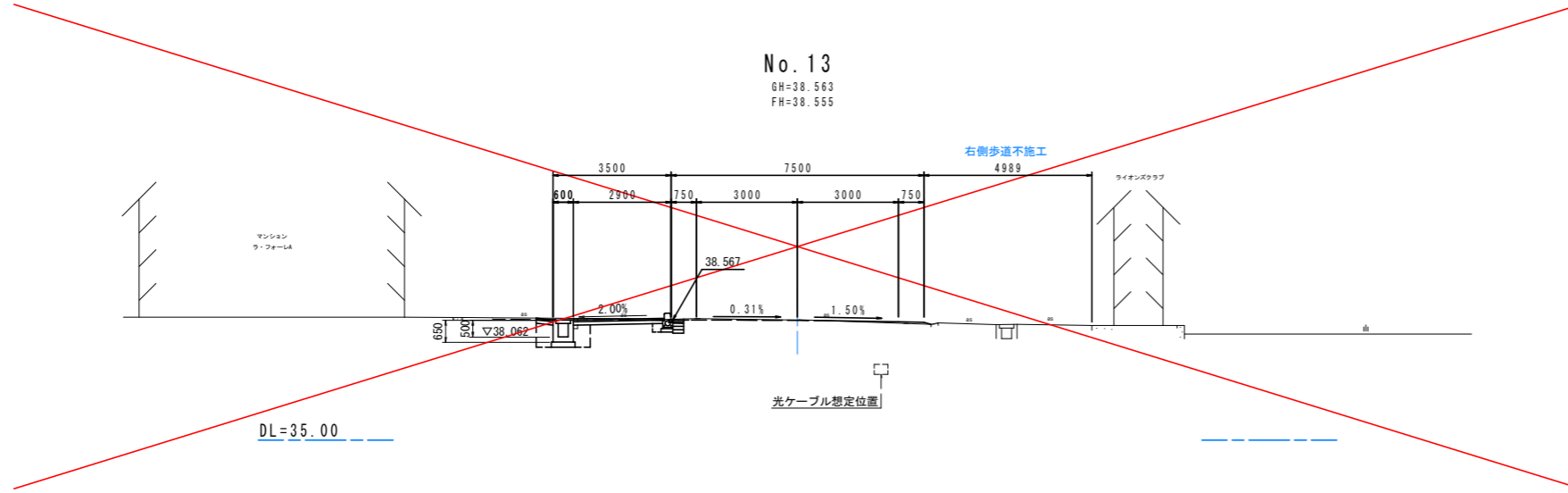
車道舗装		(左側)		(右側)	
オーバーレイ工		-	-	-	-

実施設計図面

工 事 名	R4吉土 鳴門池田線 阿波・阿波元町 自歩道工事				
路線名等	(主) 鳴門池田線				
工事箇所	阿波市阿波町元町				
図 面 名	横断図(5/6)				
縮 尺	1:100	図面番号	8 / 22		
会 社 名					
事業者名	徳島県東部県土整備局(吉野川庁舎)				

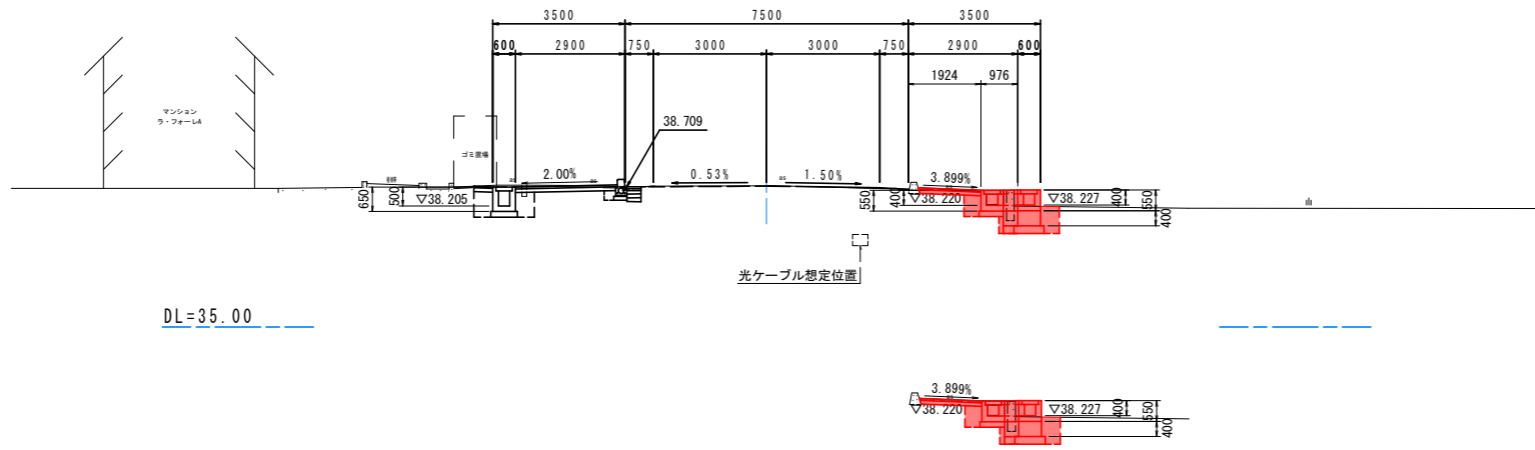


横断図(6/6) S=1:100



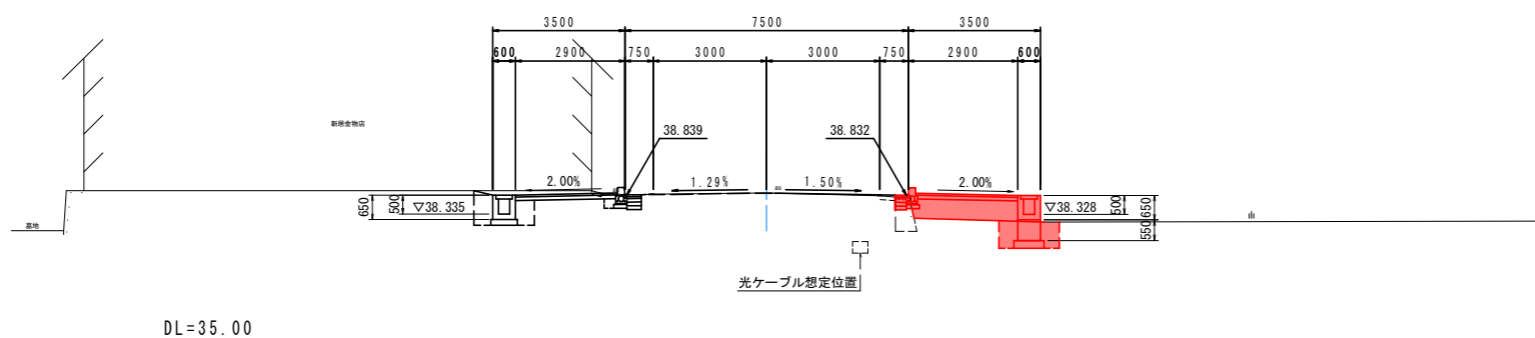
No. 13  
GH=38.563  
FH=38.555

DL=35.00



No. 12+9.55  
GH=38.738  
FH=38.728

DL=35.00



No. 12  
GH=38.891  
FH=38.887

DL=35.00

道路土工 No. 13		(左側)		(右側)	
掘削	土 砂	-	-	-	-
片切掘削	土 砂	-	-	-	-
路体盛土	W<2.5m	-	-	-	-
	2.5m≦W<4.0m	-	-	-	-
	4.0m≦W	-	-	-	-
路床盛土	W<2.5m	-	-	-	-

擁壁作業土工		(左側)		(右側)	
床掘	土 砂	-	-	-	-
埋戻	W<1.0m	-	-	-	-
	1.0m≦W<4.0m	-	-	-	-

縁石作業土工		(左側)		(右側)	
床掘	土 砂	-	-	-	-
埋戻	W<1.0m	-	-	-	-
	1.0m≦W<4.0m	-	-	-	-
	RC-40	-	-	-	-

排水作業土工		(左側)		(右側)	
床掘	土 砂	-	-	-	-
埋戻	W<1.0m	-	-	-	-
	1.0m≦W<4.0m	-	-	-	-

構造物撤去工		(左側)		(右側)	
コンクリート取壊し	無筋構造物	-	-	-	-
	鉄筋構造物	-	-	-	-
アスファルト舗装取壊し	t=40	-	-	-	-
	t=50	-	-	-	-
	t=50+50	-	-	-	-
練石積	t=200	-	-	-	-

車道舗装		(左側)		(右側)	
オーバーレイ工		-	-	-	-

道路土工 No. 12+9.55		(左側)		(右側)	
掘削	土 砂	-	-	0.2	-
片切掘削	土 砂	-	-	-	-
路体盛土	W<2.5m	-	-	-	-
	2.5m≦W<4.0m	-	-	-	-
	4.0m≦W	-	-	-	-
路床盛土	W<2.5m	-	-	-	-

擁壁作業土工		(左側)		(右側)	
床掘	土 砂	-	-	1.6(1.1)	-
埋戻	W<1.0m	-	-	0.6(0.4)	-
	1.0m≦W<4.0m	-	-	-	-

縁石作業土工		(左側)		(右側)	
床掘	土 砂	-	-	-	-
埋戻	W<1.0m	-	-	-	-
	1.0m≦W<4.0m	-	-	-	-
	RC-40	-	-	-	-

排水作業土工		(左側)		(右側)	
床掘	土 砂	-	-	-	-
埋戻	W<1.0m	-	-	-	-
	1.0m≦W<4.0m	-	-	-	-

構造物撤去工		(左側)		(右側)	
コンクリート取壊し	無筋構造物	-	-	0.17	-
	鉄筋構造物	-	-	-	-
アスファルト舗装取壊し	t=40	-	-	-	-
	t=50	-	-	1.65	-
	t=50+50	-	-	-	-
練石積	t=200	-	-	-	-

車道舗装		(左側)		(右側)	
オーバーレイ工		-	-	-	-

道路土工 No. 12		(左側)		(右側)	
掘削	土 砂	-	-	-	-
片切掘削	土 砂	-	-	-	-
路体盛土	W<2.5m	-	-	-	-
	2.5m≦W<4.0m	-	-	1.4	-
	4.0m≦W	-	-	-	-
路床盛土	W<2.5m	-	-	-	-

擁壁作業土工		(左側)		(右側)	
床掘	土 砂	-	-	1.1	-
埋戻	W<1.0m	-	-	0.7	-
	1.0m≦W<4.0m	-	-	-	-

縁石作業土工		(左側)		(右側)	
床掘	土 砂	-	-	-	-
埋戻	W<1.0m	-	-	-	-
	1.0m≦W<4.0m	-	-	-	-
	RC-40	-	-	-	-

排水作業土工		(左側)		(右側)	
床掘	土 砂	-	-	-	-
埋戻	W<1.0m	-	-	-	-
	1.0m≦W<4.0m	-	-	-	-

構造物撤去工		(左側)		(右側)	
コンクリート取壊し	無筋構造物	-	-	0.14	-
	鉄筋構造物	-	-	-	-
アスファルト舗装取壊し	t=40	-	-	-	-
	t=50	-	-	-	-
	t=50+50	-	-	-	-
練石積	t=200	-	-	-	-

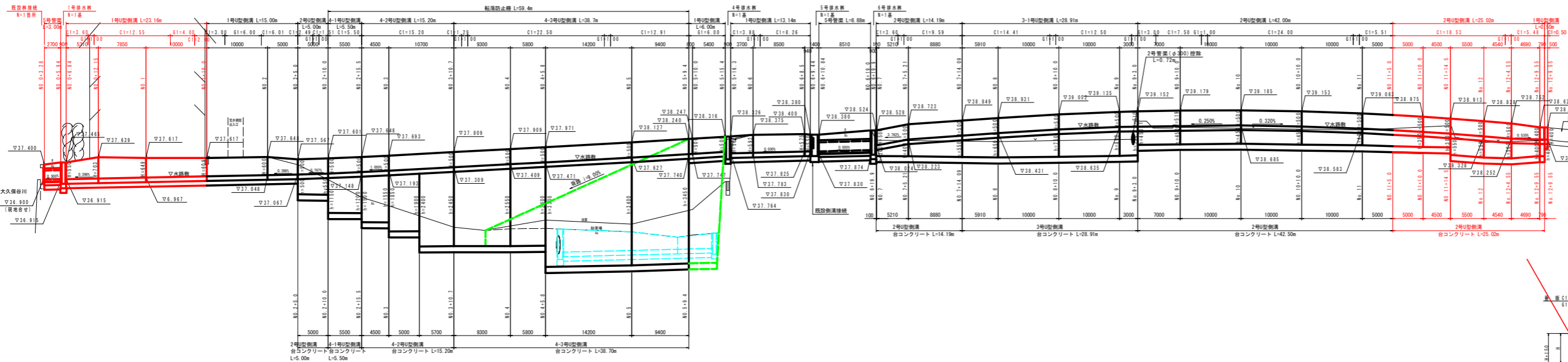
車道舗装		(左側)		(右側)	
オーバーレイ工		-	-	-	-

実施設計図面

工事名	R4吉土 鳴門池田線 阿波・阿波元町 自歩道工事				
路線名等	(主) 鳴門池田線				
工事箇所	阿波市阿波元町				
図面名	横断図(6/6)				
縮尺	1:100	図面番号	9 / 22		
会社名					
事業者名	徳島県東部県土整備局(吉野川庁舎)				

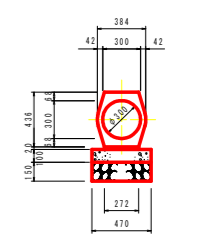
側溝展開図 (右側)

SC V=1:50  
H=1:250



5号管渠 (φ300)

SC 1:20

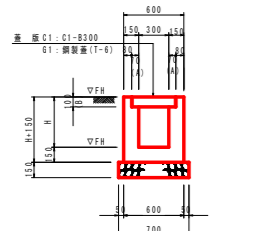


名称	規格	単位	数量
鉄筋コンクリート管	φ300	本	5.0
敷モルタル	配合比 1:3	m <sup>3</sup>	0.054
基礎コンクリート	φ180mm	m <sup>3</sup>	0.470
基礎型枠	地盤型枠	m <sup>2</sup>	2.00
基礎型枠	RC140-0.1=150	m <sup>2</sup>	4.70
基礎型枠	土砂	m <sup>2</sup>	4.7

DL=30.00

1号U型側溝

SC 1:25



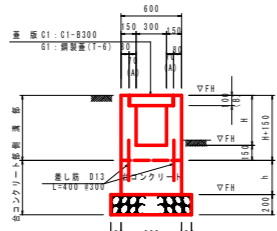
h (mm)	コンクリート (m <sup>3</sup> )	敷モルタル (m <sup>3</sup> )	基礎コンクリート (m <sup>3</sup> )	基礎型枠 (m <sup>2</sup> )	基礎型枠 (土砂) (m <sup>2</sup> )
400	0.194	2.70	2.65		
500	0.226	2.60	2.65		
550	0.241	2.60	2.70	0.7	
600	0.254	2.60	2.70	0.7	
650	0.269	2.60	2.70	0.7	
700	0.287	2.60	2.70	0.7	

※ コンクリート数量は、蓋板C1の場合である。  
※ 1号管渠接続部、民地からの流入管がある場合は開口すること。

h (mm)	コンクリート (m <sup>3</sup> )	敷モルタル (m <sup>3</sup> )	基礎コンクリート (m <sup>3</sup> )	基礎型枠 (m <sup>2</sup> )	基礎型枠 (土砂) (m <sup>2</sup> )
400	0.194	2.70	2.65		
500	0.226	2.60	2.65		
550	0.241	2.60	2.70	0.7	
600	0.254	2.60	2.70	0.7	
650	0.269	2.60	2.70	0.7	
700	0.287	2.60	2.70	0.7	

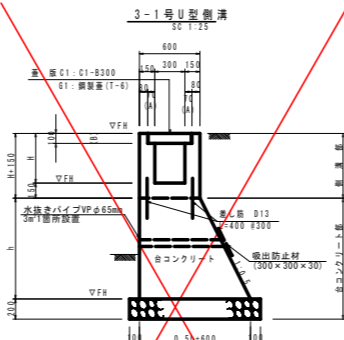
2号U型側溝

SC 1:25



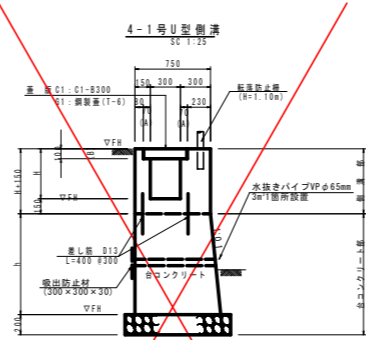
h (mm)	コンクリート (m <sup>3</sup> )	敷モルタル (m <sup>3</sup> )	基礎コンクリート (m <sup>3</sup> )	基礎型枠 (m <sup>2</sup> )	基礎型枠 (土砂) (m <sup>2</sup> )
400	0.194	2.70	2.65		
500	0.226	2.60	2.65		
550	0.241	2.60	2.70	0.7	
600	0.254	2.60	2.70	0.7	
650	0.269	2.60	2.70	0.7	
700	0.287	2.60	2.70	0.7	

※ コンクリート数量は、蓋板C1の場合である。  
※ 1号管渠接続部、民地からの流入管がある場合は開口すること。



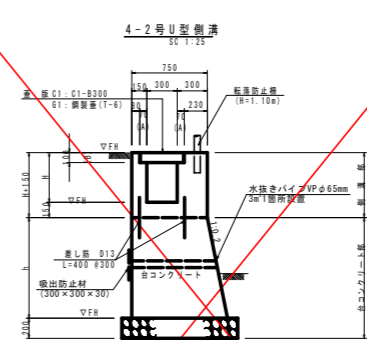
h (mm)	コンクリート (m <sup>3</sup> )	敷モルタル (m <sup>3</sup> )	基礎コンクリート (m <sup>3</sup> )	基礎型枠 (m <sup>2</sup> )	基礎型枠 (土砂) (m <sup>2</sup> )
400	0.194	2.70	2.65		
500	0.226	2.60	2.65		
550	0.241	2.60	2.70	0.7	
600	0.254	2.60	2.70	0.7	
650	0.269	2.60	2.70	0.7	
700	0.287	2.60	2.70	0.7	

※ コンクリート数量は、蓋板C1の場合である。  
※ 1号管渠接続部、民地からの流入管がある場合は開口すること。



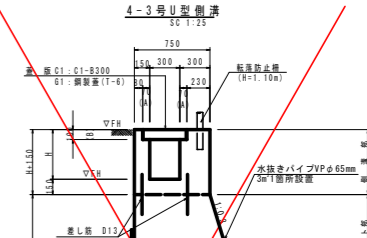
h (mm)	コンクリート (m <sup>3</sup> )	敷モルタル (m <sup>3</sup> )	基礎コンクリート (m <sup>3</sup> )	基礎型枠 (m <sup>2</sup> )	基礎型枠 (土砂) (m <sup>2</sup> )
400	0.194	2.70	2.65		
500	0.226	2.60	2.65		
550	0.241	2.60	2.70	0.7	
600	0.254	2.60	2.70	0.7	
650	0.269	2.60	2.70	0.7	
700	0.287	2.60	2.70	0.7	

※ コンクリート数量は、蓋板C1の場合である。  
※ 1号管渠接続部、民地からの流入管がある場合は開口すること。



h (mm)	コンクリート (m <sup>3</sup> )	敷モルタル (m <sup>3</sup> )	基礎コンクリート (m <sup>3</sup> )	基礎型枠 (m <sup>2</sup> )	基礎型枠 (土砂) (m <sup>2</sup> )
400	0.194	2.70	2.65		
500	0.226	2.60	2.65		
550	0.241	2.60	2.70	0.7	
600	0.254	2.60	2.70	0.7	
650	0.269	2.60	2.70	0.7	
700	0.287	2.60	2.70	0.7	

※ コンクリート数量は、蓋板C1の場合である。



h (mm)	コンクリート (m <sup>3</sup> )	敷モルタル (m <sup>3</sup> )	基礎コンクリート (m <sup>3</sup> )	基礎型枠 (m <sup>2</sup> )	基礎型枠 (土砂) (m <sup>2</sup> )
400	0.194	2.70	2.65		
500	0.226	2.60	2.65		
550	0.241	2.60	2.70	0.7	
600	0.254	2.60	2.70	0.7	
650	0.269	2.60	2.70	0.7	
700	0.287	2.60	2.70	0.7	

※ コンクリート数量は、蓋板C1の場合である。

※ 詳細は協議により決定すること。  
※ 詳細は協議により決定すること。  
※ 詳細は協議により決定すること。

実施設計図面

工事名 R4古土 堀門地目録 阿波市阿波町 自歩道工事

設計者 (主) 門地目録

工事箇所 阿波市阿波町

図面名 側溝展開図 (右側)

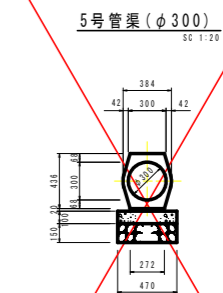
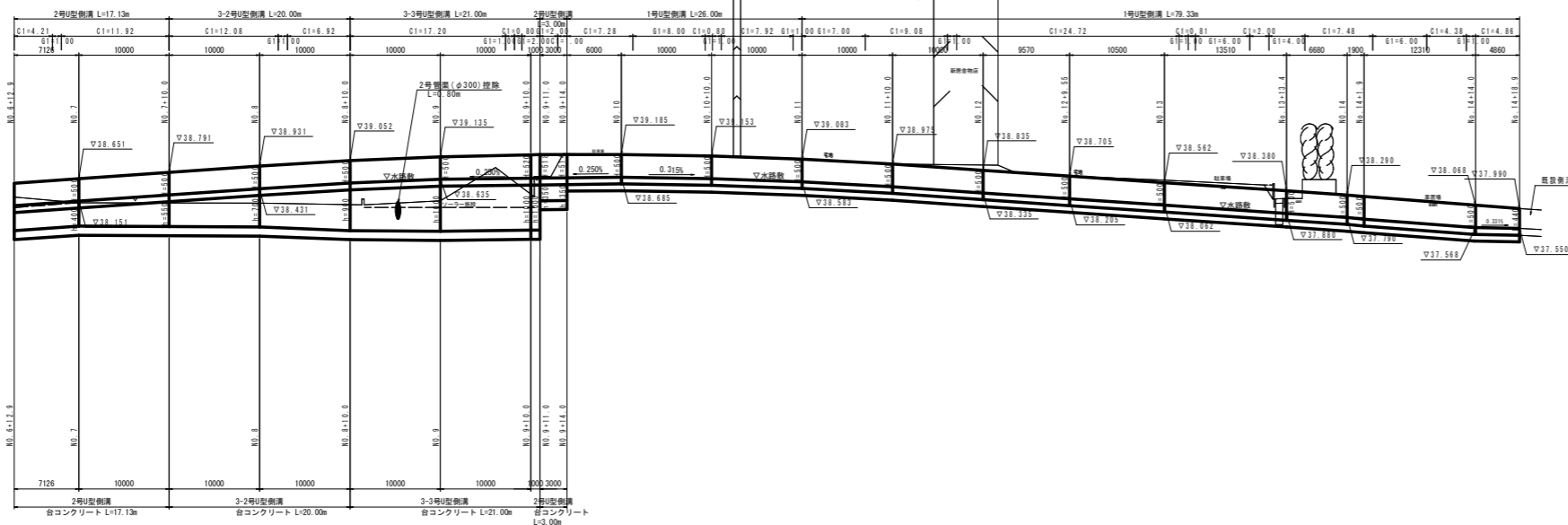
縮尺 H=1:250 縦縮尺 10/22

会社名

事業者名 徳島県建設士会 (吉野川庁舎)

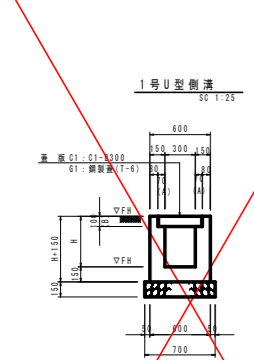
側溝展開図 (左側)

SC V=1:50  
H=1:250



名称	規格	単位	数量
コンクリート管	T-25 φ300	本	5.0
マンホール	配合比 1:3	m <sup>3</sup>	0.054
基礎コンクリート	φ=180mm	m <sup>3</sup>	0.470
基礎砂	均し厚 50	m <sup>2</sup>	2.00
基礎材	RC40-0.1=150	m <sup>2</sup>	4.70
基礎正土	土砂	m <sup>2</sup>	4.7

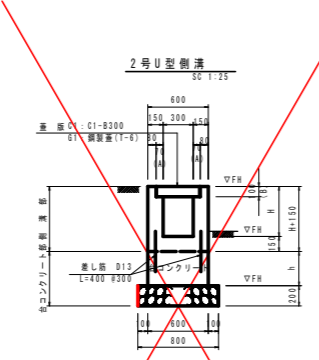
DL=30.00



名称	規格	数量	単位	備考
コンクリート管	C1-8300	20	本	
マンホール	配合比 1:3	10	m <sup>3</sup>	
基礎コンクリート	φ=180mm	10	m <sup>3</sup>	
基礎砂	均し厚 50	10	m <sup>2</sup>	
基礎材	RC40-0.1=150	10	m <sup>2</sup>	
基礎正土	土砂	10	m <sup>2</sup>	

※ コンクリート数量は、基礎C1の場合である。  
※ 1号管渠接続部、民地からの流入管がある場合は開口すること。

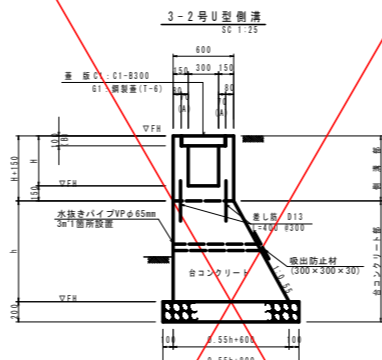
名称	規格	数量	単位	備考
コンクリート管	C1-8300	20	本	
マンホール	配合比 1:3	10	m <sup>3</sup>	
基礎コンクリート	φ=180mm	10	m <sup>3</sup>	
基礎砂	均し厚 50	10	m <sup>2</sup>	
基礎材	RC40-0.1=150	10	m <sup>2</sup>	
基礎正土	土砂	10	m <sup>2</sup>	



名称	規格	数量	単位	備考
コンクリート管	C1-8300	20	本	
マンホール	配合比 1:3	10	m <sup>3</sup>	
基礎コンクリート	φ=180mm	10	m <sup>3</sup>	
基礎砂	均し厚 50	10	m <sup>2</sup>	
基礎材	RC40-0.1=150	10	m <sup>2</sup>	
基礎正土	土砂	10	m <sup>2</sup>	

※ コンクリート数量は、基礎C1の場合である。  
※ 1号管渠接続部、民地からの流入管がある場合は開口すること。

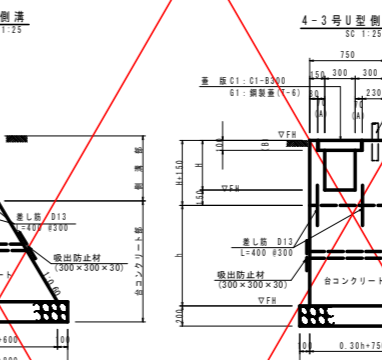
名称	規格	数量	単位	備考
コンクリート管	C1-8300	20	本	
マンホール	配合比 1:3	10	m <sup>3</sup>	
基礎コンクリート	φ=180mm	10	m <sup>3</sup>	
基礎砂	均し厚 50	10	m <sup>2</sup>	
基礎材	RC40-0.1=150	10	m <sup>2</sup>	
基礎正土	土砂	10	m <sup>2</sup>	



名称	規格	数量	単位	備考
コンクリート管	C1-8300	20	本	
マンホール	配合比 1:3	10	m <sup>3</sup>	
基礎コンクリート	φ=180mm	10	m <sup>3</sup>	
基礎砂	均し厚 50	10	m <sup>2</sup>	
基礎材	RC40-0.1=150	10	m <sup>2</sup>	
基礎正土	土砂	10	m <sup>2</sup>	

※ コンクリート数量は、基礎C1の場合である。  
※ 1号管渠接続部、民地からの流入管がある場合は開口すること。

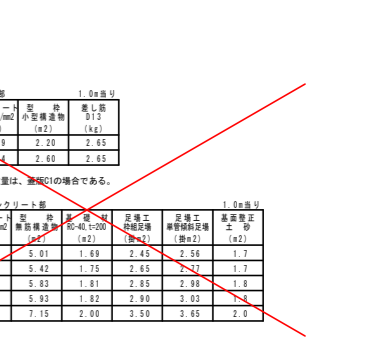
名称	規格	数量	単位	備考
コンクリート管	C1-8300	20	本	
マンホール	配合比 1:3	10	m <sup>3</sup>	
基礎コンクリート	φ=180mm	10	m <sup>3</sup>	
基礎砂	均し厚 50	10	m <sup>2</sup>	
基礎材	RC40-0.1=150	10	m <sup>2</sup>	
基礎正土	土砂	10	m <sup>2</sup>	



名称	規格	数量	単位	備考
コンクリート管	C1-8300	20	本	
マンホール	配合比 1:3	10	m <sup>3</sup>	
基礎コンクリート	φ=180mm	10	m <sup>3</sup>	
基礎砂	均し厚 50	10	m <sup>2</sup>	
基礎材	RC40-0.1=150	10	m <sup>2</sup>	
基礎正土	土砂	10	m <sup>2</sup>	

※ コンクリート数量は、基礎C1の場合である。  
※ 1号管渠接続部、民地からの流入管がある場合は開口すること。

名称	規格	数量	単位	備考
コンクリート管	C1-8300	20	本	
マンホール	配合比 1:3	10	m <sup>3</sup>	
基礎コンクリート	φ=180mm	10	m <sup>3</sup>	
基礎砂	均し厚 50	10	m <sup>2</sup>	
基礎材	RC40-0.1=150	10	m <sup>2</sup>	
基礎正土	土砂	10	m <sup>2</sup>	



名称	規格	数量	単位	備考
コンクリート管	C1-8300	20	本	
マンホール	配合比 1:3	10	m <sup>3</sup>	
基礎コンクリート	φ=180mm	10	m <sup>3</sup>	
基礎砂	均し厚 50	10	m <sup>2</sup>	
基礎材	RC40-0.1=150	10	m <sup>2</sup>	
基礎正土	土砂	10	m <sup>2</sup>	

※ コンクリート数量は、基礎C1の場合である。  
※ 1号管渠接続部、民地からの流入管がある場合は開口すること。

名称	規格	数量	単位	備考
コンクリート管	C1-8300	20	本	
マンホール	配合比 1:3	10	m <sup>3</sup>	
基礎コンクリート	φ=180mm	10	m <sup>3</sup>	
基礎砂	均し厚 50	10	m <sup>2</sup>	
基礎材	RC40-0.1=150	10	m <sup>2</sup>	
基礎正土	土砂	10	m <sup>2</sup>	

※ 縦断高さは協議により決定すること。  
※ 詳細図は10mに1箇所設置すること。

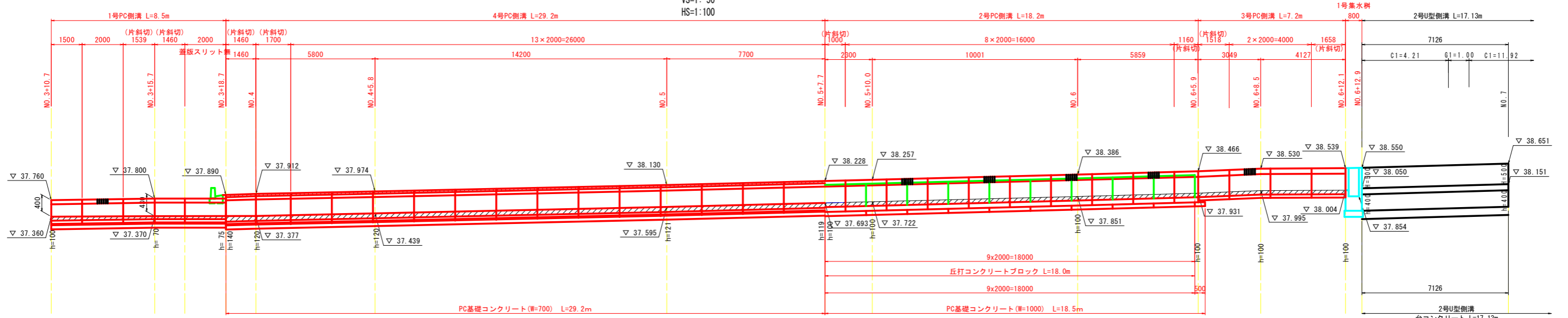
**実施設計図面**

工事名 R4区土 嶋門池田線 阿波-阿波元町 徒歩工事  
路線名等 (主) 嶋門池田線  
工事箇所 阿波市阿波元町  
図面名 側溝展開図 (左側)  
縮尺 H=1:250  
V=1:50 図面番号 11 / 22  
会社名  
事業者名 徳島県東部県土整備局 (吉野川庁舎)

# 排水工展開図

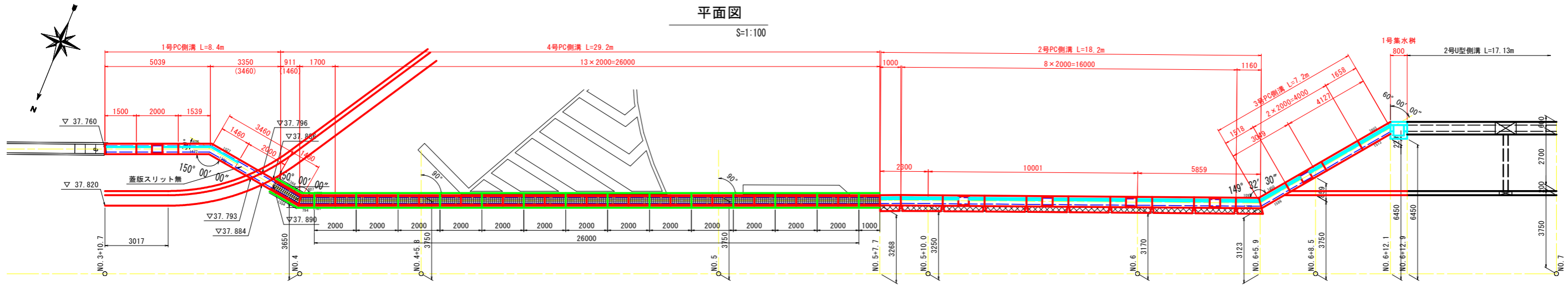
側面図

VS=1:50  
HS=1:100

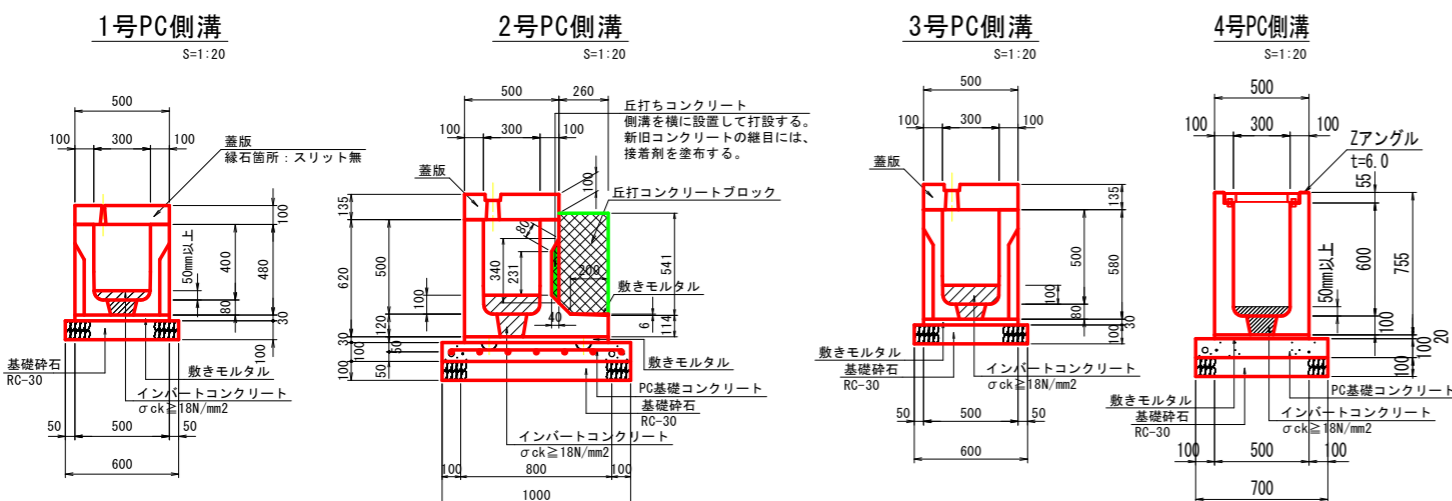


平面図

S=1:100



構造図



※2号PC側溝の道路側埋戻しは、再生クラッシュランRC-40を用いること。

側溝数量表(2号・3号PC側溝)

名称	サイズ	規格	数量	単位	備考
3号PC側溝	300 × 500	L = 2000	2	個	
	300 × 500	L = 1518 1450/1586	1	個	片斜切
	300 × 500	L = 1658 1803/1513	1	個	片斜切
2号PC側溝	300 × 500	L = 2000	8	個	
	300 × 500	L = 1000	1	個	短尺
	300 × 500	L = 1160 1092/1228	1	個	片斜切
蓋版	W300用	L = 2000	5	枚	
		L = 1000	1	枚	短尺
		L = 1518 1450/1586	1	枚	片斜切
		L = 1658 1803/1513	1	枚	片斜切
		L = 1160 1092/1228	1	枚	片斜切
蓋版(管理孔用)	W300用	L = 2000	5	枚	
インバートコンクリート			0.89	m <sup>3</sup>	
PC基礎コンクリート	B1000	L = 2000	9	枚	
		L = 500	1	枚	
丘打コンクリートブロック			9	個	

注) 斜切り製品の寸法値Lは、センター長を示す。

側溝数量表(1号・4号PC側溝)

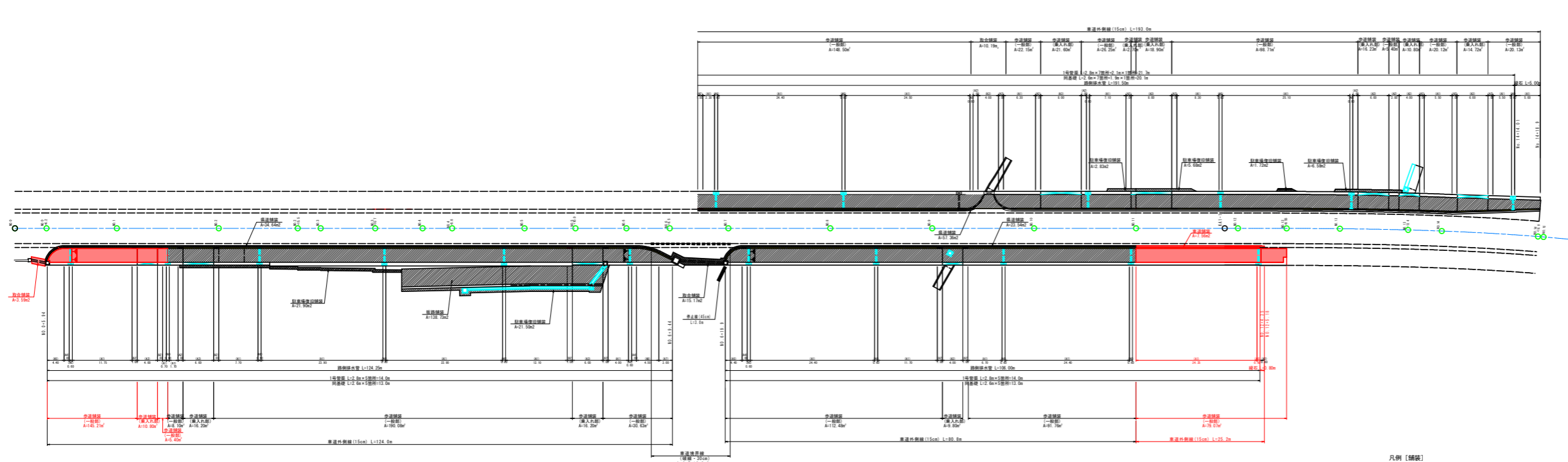
名称	サイズ	規格	数量	単位	備考
4号PC側溝	300 × 600	L = 2000	13	個	
	300 × 600	L = 1700 1633/1767	1	個	片斜切
	300 × 600	L = 1460 1393/1527	1	個	片斜切
1号PC側溝	300 × 400	L = 2000	2	個	
	300 × 400	L = 1500	1	個	短尺
	300 × 400	L = 1460 1393/1527	1	個	片斜切
グレーチング蓋	W300用	L = 2000	13	セット	
		L = 1700 1633/1767	1	セット	片斜切
		L = 1460 1393/1527	1	セット	片斜切
蓋版	W300用	L = 1500	1	枚	短尺
		L = 1460 1393/1527	1	枚	片斜切
		L = 1539 1472/1606	1	枚	片斜切
		L = 1539 1472/1606	1	枚	片斜切
蓋版(管理孔用)	W300用	L = 2000	1	枚	
蓋版	W300用	L = 2000	1	枚	
		L = 2000	1	枚	
		L = 700 607/794	1	枚	片斜切
		L = 1460 1366/1554	1	枚	片斜切
インバートコンクリート			1.42	m <sup>3</sup>	

注) 斜切り製品の寸法値Lは、センター長を示す。

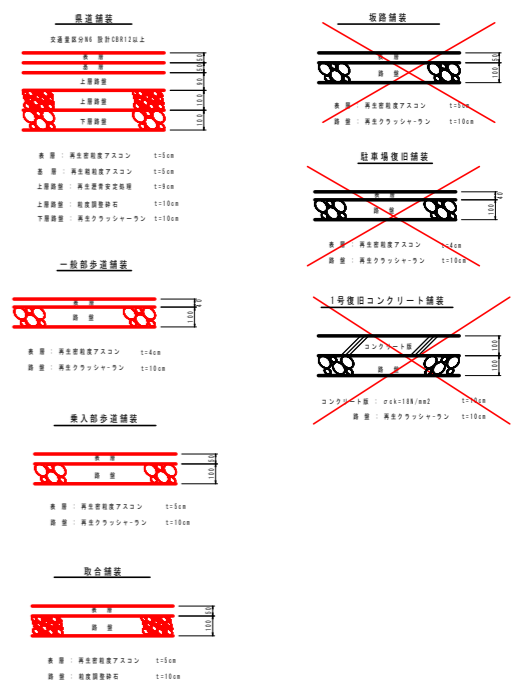
実施設計図面

工事名	R4吉土 鳴門池田線 阿波・阿波元町 自歩道工事		
路線名等	(主) 鳴門池田線		
工事箇所	阿波市阿波町元町		
図面名	排水工展開図		
縮尺	図示	図面番号	12 / 22
会社名			
事業者名	徳島県東部県土整備局 (吉野川庁舎)		

舗装縁石詳細図  
SC 1:250



舗装構成図



凡例【縁石】

記号	名称	規格
A1	縁石部	標準部
A2	歩道切下げ部	標準部
A3	縁石部	標準部

凡例【路側排水管】

記号	名称	規格
B1	標準部	標準部
B2	歩道切下げ部	標準部
B3	標準部	標準部
B4	歩道切下げ部	標準部
B5	歩道切下げ部	標準部
B6	標準部	標準部
B7	歩道切下げ部	標準部
B8	歩道切下げ部	標準部

凡例【舗装】

	歩道舗装
	車道舗装
	歩道舗装
	歩道舗装
	取合舗装
	坂路舗装
	駐車場復旧舗装
	1号復旧コンクリート舗装

実施設計書

工事名	歩道切下げ部
設計者	株式会社 〇〇〇
施工者	株式会社 〇〇〇
図面名	舗装縁石詳細図
縮尺	1:250
図面番号	13 / 22
作成者	〇〇〇
承認者	〇〇〇

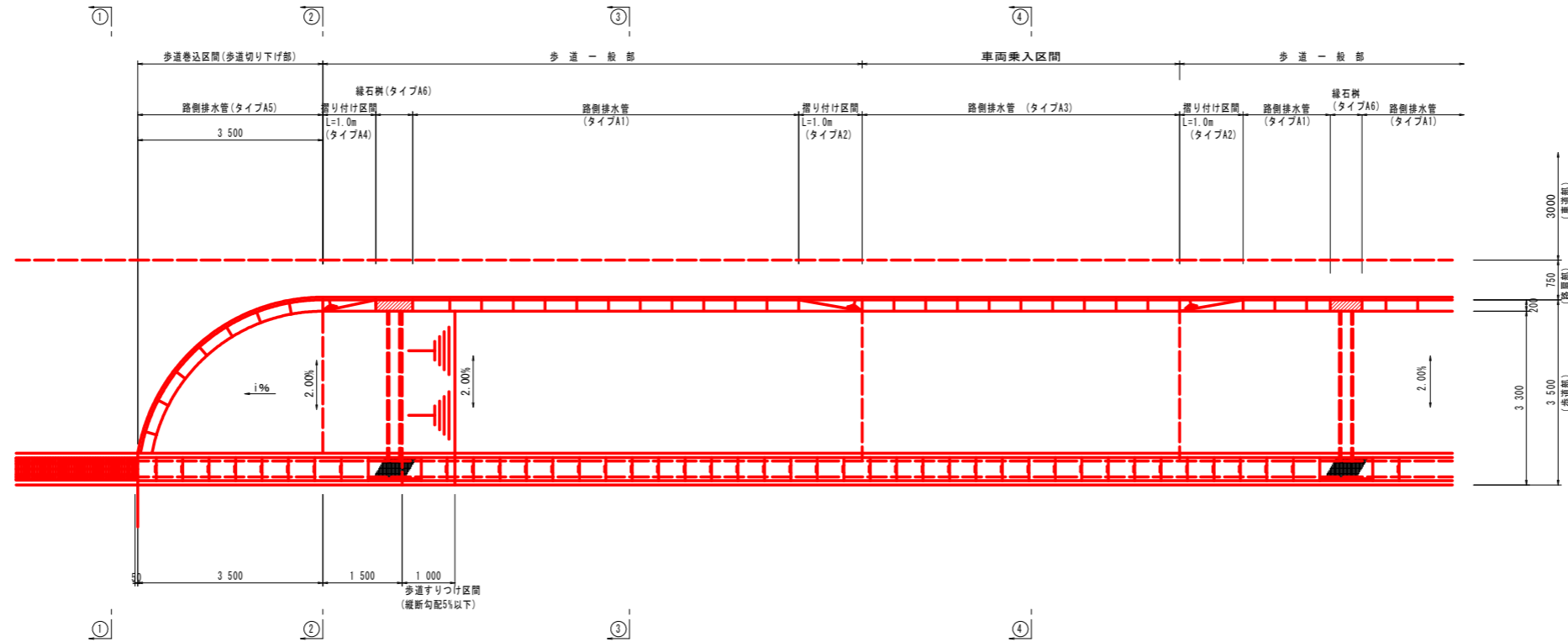
注: 欄外に示す寸法は、地下埋設物を考慮した寸法による。埋設物の位置によって寸法が異なる場合は、別途指示を行う。

# 歩道構造詳細図

## 歩道切下げ詳細図

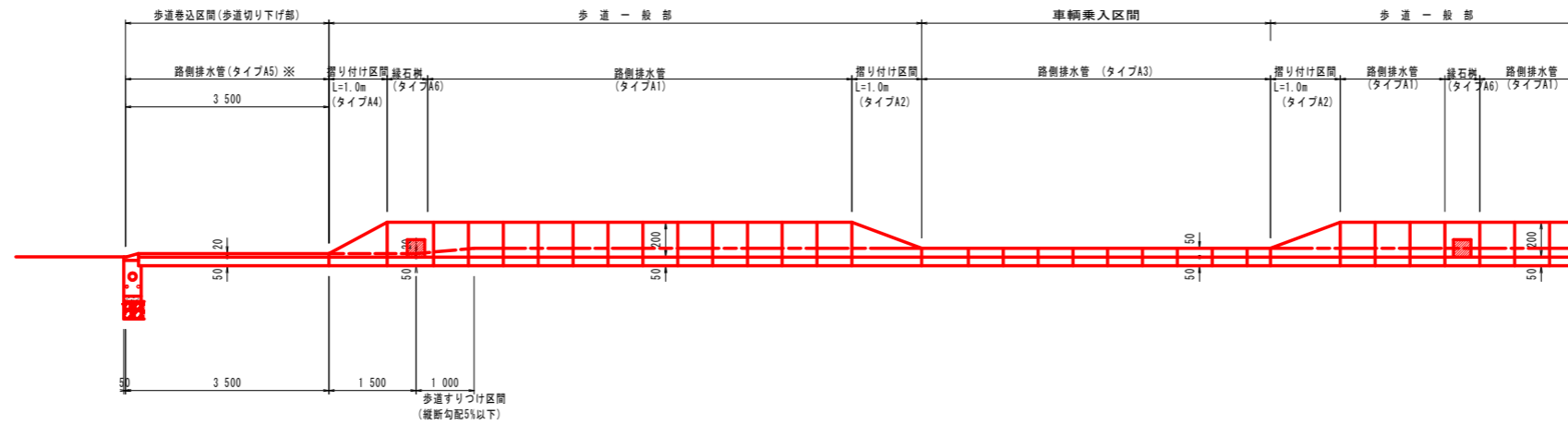
### 平面図

SC 1:60



### 側面図

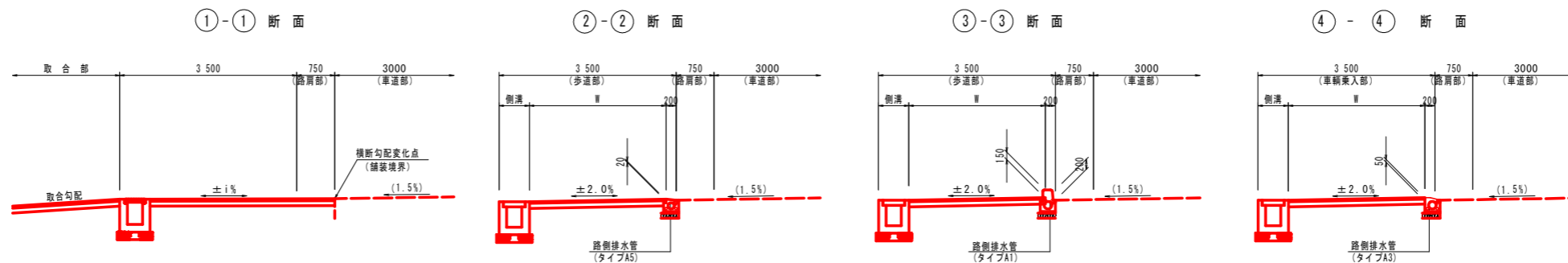
SV 1:20  
SH 1:60



※横断歩道部は路側排水管 (タイプA8) を使用する。

### 断面図

SC 1:60



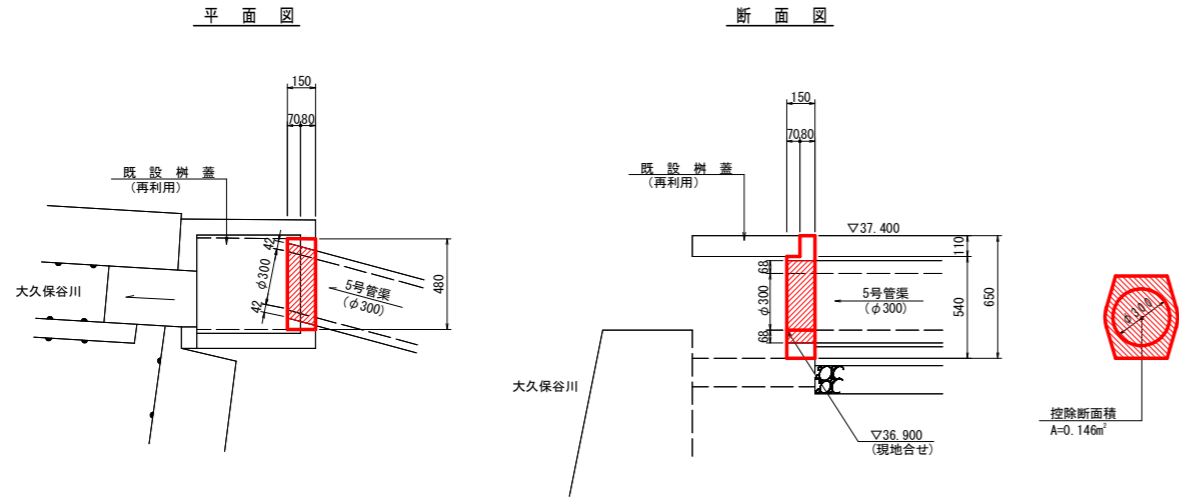
### 実施設計図面

工事名	R4吉土 鳴門池田線 阿波・阿波元町 自歩道工事		
路線名等	(主) 鳴門池田線		
工事箇所	阿波市阿波元町		
図面名	歩道構造詳細図		
縮尺	図示	図面番号	14 / 22
会社名			
事業者名	徳島県東部県土整備局 (吉野川庁舎)		

# 構造図(1/4)

## 既設樹接続

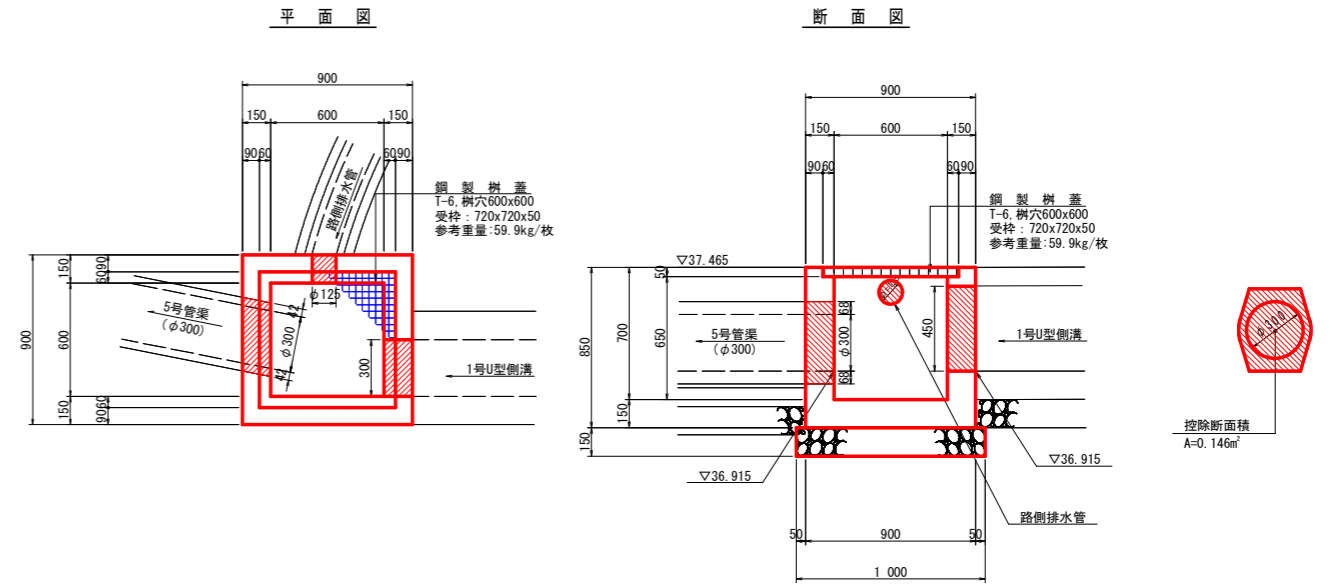
(NO.0+3.28付近：右側) SC 1:20



※施工時に既設樹の構造を確認し適宜調整すること。

## 1号排水樹

(NO.0+5.94付近：右側) SC 1:20

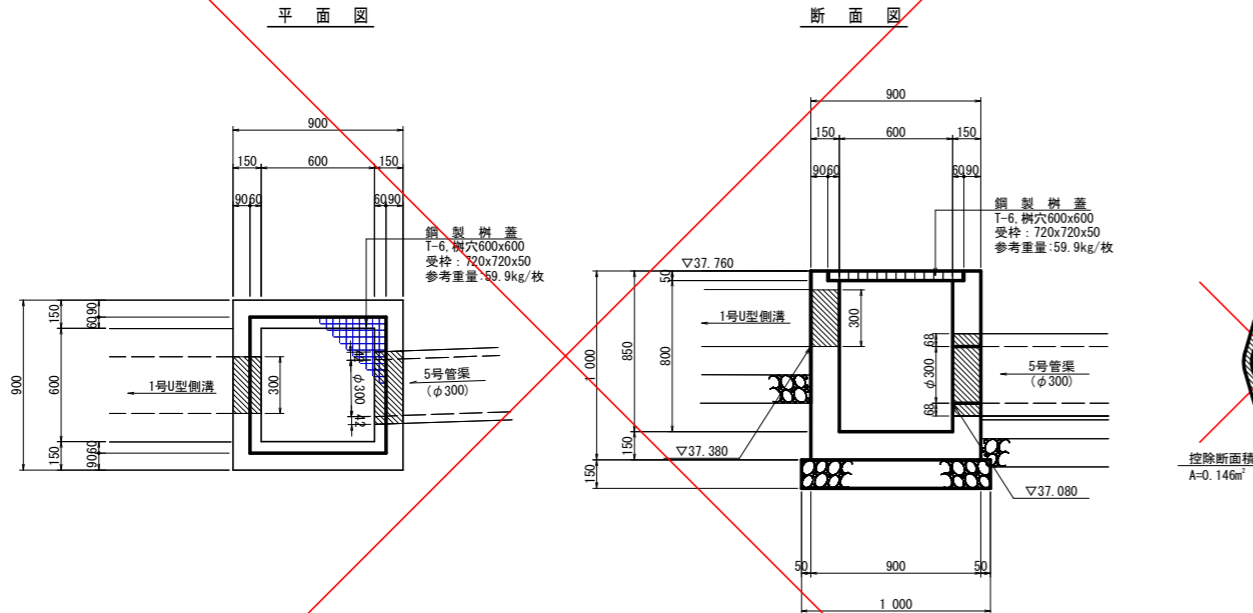


1号排水樹		1.0基当り	
名称	規格	単位	数量
コンクリート	$\sigma_{cc}=18\text{N/mm}^2$	m <sup>3</sup>	0.333
型枠	小型構造物	m <sup>2</sup>	4.58
基礎材	RC-40, t=150	m <sup>2</sup>	1.00
基面整正	土砂	m <sup>2</sup>	1.0
鋼製樹蓋	T-6 樹穴600φ <sup>口</sup> ポリプロピレンザラシ組	組	1.0

※樹天端は、路面計画勾配に合わせて施工のこと。

## 2号排水樹

(NO.3+14.7付近：左側) SC 1:20

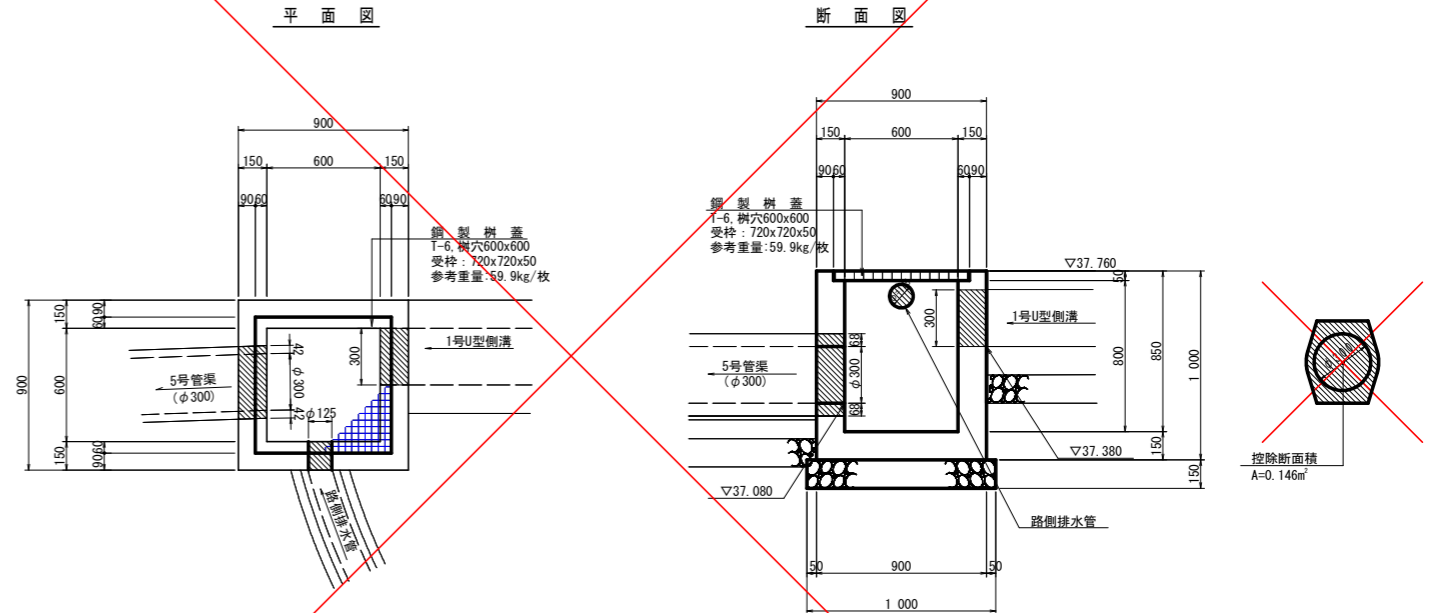


2号排水樹		1.0基当り	
名称	規格	単位	数量
コンクリート	$\sigma_{cc}=18\text{N/mm}^2$	m <sup>3</sup>	0.407
型枠	小型構造物	m <sup>2</sup>	5.56
基礎材	RC-40, t=150	m <sup>2</sup>	1.00
基面整正	土砂	m <sup>2</sup>	1.0
鋼製樹蓋	T-6 樹穴600φ <sup>口</sup> ポリプロピレンザラシ組	組	1.0

※樹天端は、路面計画勾配に合わせて施工のこと。

## 3号排水樹

(NO.5+5.51付近：左側) SC 1:20



3号排水樹		1.0基当り	
名称	規格	単位	数量
コンクリート	$\sigma_{cc}=18\text{N/mm}^2$	m <sup>3</sup>	0.407
型枠	小型構造物	m <sup>2</sup>	5.56
基礎材	RC-40, t=150	m <sup>2</sup>	1.00
基面整正	土砂	m <sup>2</sup>	1.0
鋼製樹蓋	T-6 樹穴600φ <sup>口</sup> ポリプロピレンザラシ組	組	1.0

※樹天端は、路面計画勾配に合わせて施工のこと。

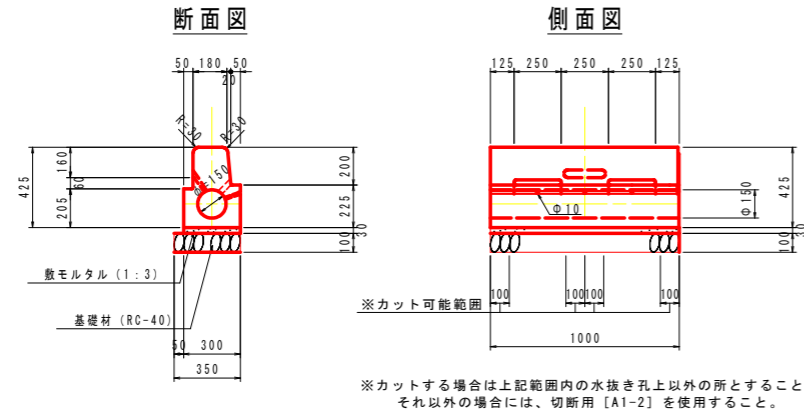
### 実施設計図面

工事名	R4吉土 鳴門池田線 阿波・阿波元町 自歩道工事		
路線名等	(主) 鳴門池田線		
工事箇所	阿波市阿波元町		
図面名	構造図(1/4)		
縮尺	1:100	図面番号	15 / 22
会社名			
事業者名	徳島県東部県土整備局(吉野川庁舎)		

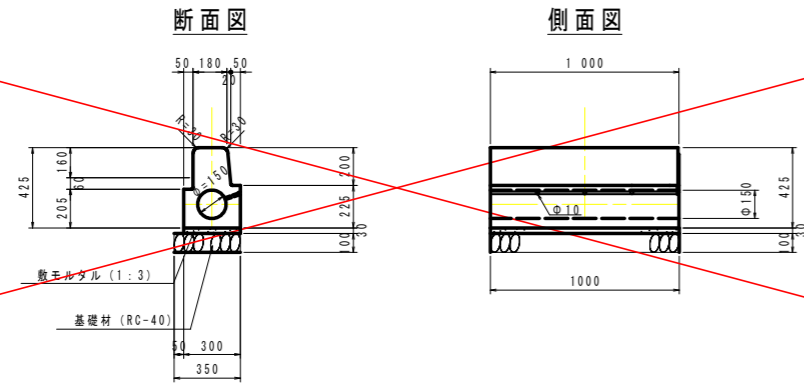
# 構造図(2/4)

## 路側排水管 S=1:20

### 標準部 タイプA1

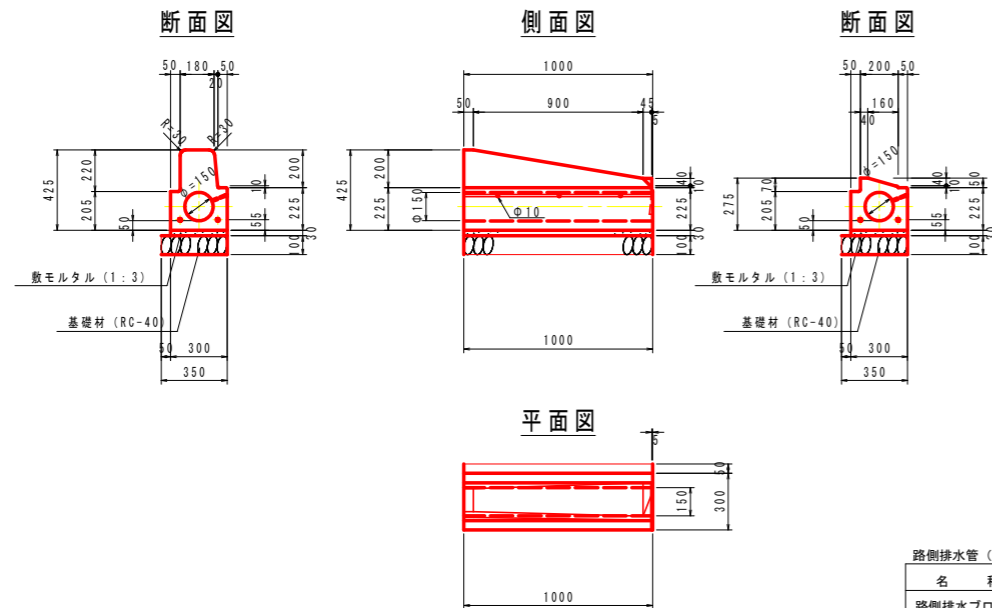


### 標準部 切断用 タイプA1-2



### 車両乗入れすり付け部 タイプA2

すり付け B 面 R 車両乗入 テーパー

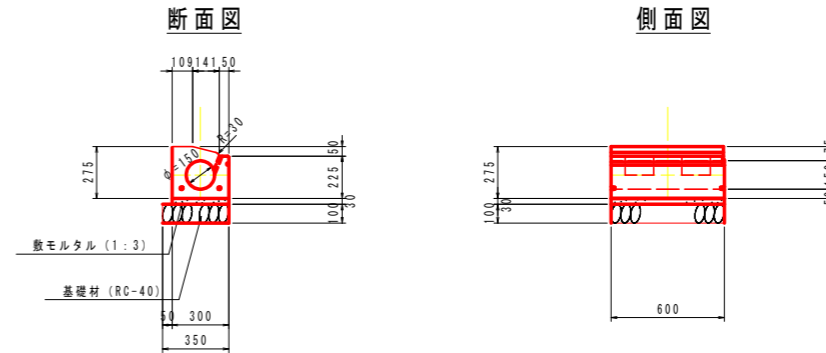


名称	規格	単位	数量
路側排水ブロック	路側排水ブロック (両面R)	個	10.0
敷モルタル	1:3, t=30	m <sup>3</sup>	0.090
基礎材	RC-40, t=100	m <sup>2</sup>	3.50
基面整正	土砂	m <sup>2</sup>	3.5

※目地材は7.5mm程度とする

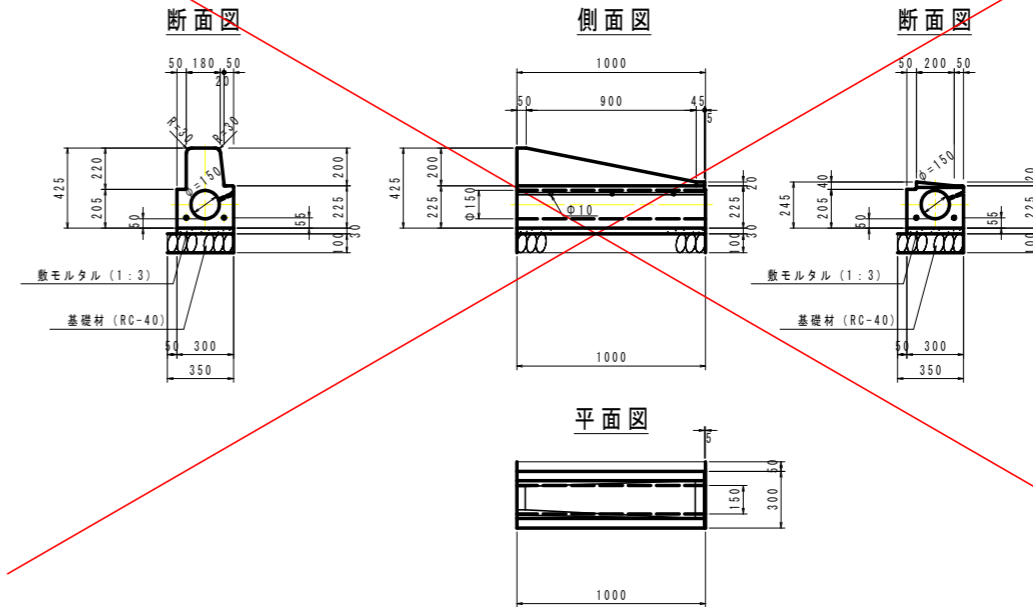
### 車両乗入れ部 タイプA3

車両乗入 テーパー



### 歩道切下げすり付け部 タイプA4

すり付け B 面 R 歩道切下 テーパー



名称	規格	単位	数量
路側排水ブロック	路側排水ブロック	個	16.7
敷モルタル	1:3, t=30	m <sup>3</sup>	0.090
基礎材	RC-40, t=100	m <sup>2</sup>	3.50
基面整正	土砂	m <sup>2</sup>	3.5

※目地材は7.5mm程度とする

### 実施設計図面

工事名	R4吉土 鳴門池田線 阿波・阿波元町 自歩道工事		
路線名等	(主) 鳴門池田線		
工事箇所	阿波市阿波町元町		
図面名	構造図(2/4)		
縮尺	1:100	図面番号	16 / 22
会社名			
事業者名	徳島県東部県土整備局 (吉野川庁舎)		



# 構造図(3/4)

## 路側排水管 S=1:20

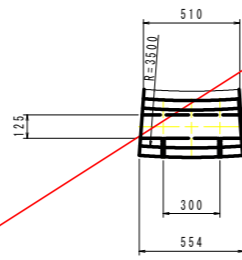
### 歩道切下げ部(巻込み) タイプA5

歩道切下げ テーバー R3.5

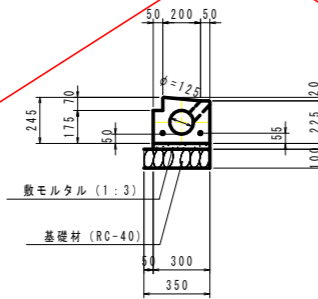
名称	規格	単位	数量
路側排水ブロック	路側排水ブロック	個	18.2
敷モルタル	1:3, t=30	m <sup>3</sup>	0.090
基礎材	RC-40, t=100	m <sup>2</sup>	3.50
基面整正	土砂	m <sup>2</sup>	3.5

※目地材は7.5mm程度とする

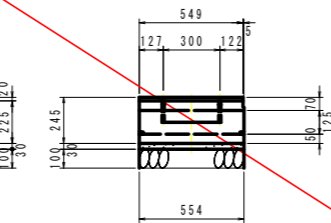
平面図



断面図

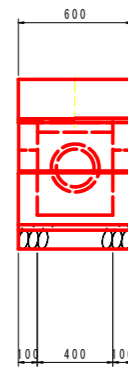


側面図

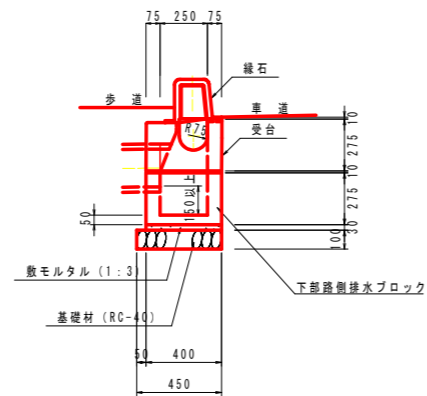


### 縁石柵 タイプA6

側面図



断面図



名称	規格	単位	数量
路側排水柵部	路側排水ブロック(両面R)	基	1.0
敷モルタル	1:3, t=30	m <sup>3</sup>	0.007
基礎材	RC-40, t=100	m <sup>2</sup>	0.27
基面整正	土砂	m <sup>2</sup>	0.3

※目地材は7.5mm程度とする

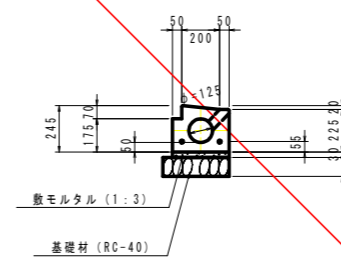
※管渠は受台天端より100mm以上確保して抜くこと

※高さが取れない場合、下部路側排水ブロック(底付きなし)を継ぎ足すこと

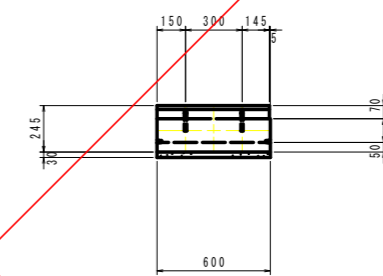
### 歩道切下げ部(直線) タイプA7

歩道切下げ テーバー 直線

断面図



側面図



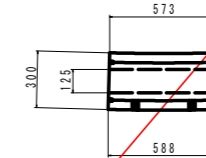
名称	規格	単位	数量
路側排水ブロック	路側排水ブロック	個	16.7
敷モルタル	1:3 t=3.0cm	m <sup>3</sup>	0.090
基礎材	RC-40, t=100	m <sup>2</sup>	3.50
基面整正	土砂	m <sup>2</sup>	3.5

※目地材は7.5mm程度とする

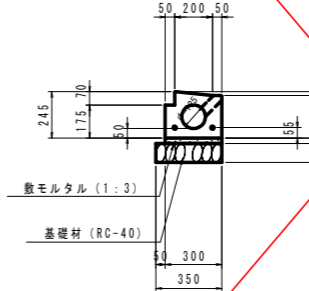
### 歩道切下げ部(巻込み) タイプA8

歩道切下げ テーバー R12

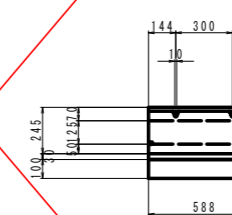
平面図



断面図



側面図



名称	規格	単位	数量
路側排水ブロック	路側排水ブロック	個	17.0
敷モルタル	1:3 t=3.0cm	m <sup>3</sup>	0.090
基礎材	RC-40, t=100	m <sup>2</sup>	3.50
基面整正	土砂	m <sup>2</sup>	3.5

※目地材は7.5mm程度とする

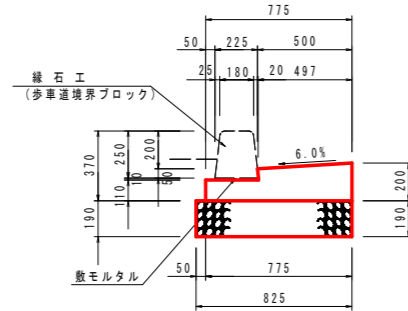
#### 実施設計図面

工事名	R4吉土 鳴門池田線 阿波・阿波元町 自歩道工事		
路線名等	(主) 鳴門池田線		
工事箇所	阿波市阿波町元町		
図面名	構造図(3/4)		
縮尺	1:100	図面番号	17 / 22
会社名			
事業者名	徳島県東部県土整備局(吉野川庁舎)		

# 構造図(4/4)

## 1号L型側溝

SC 1:20



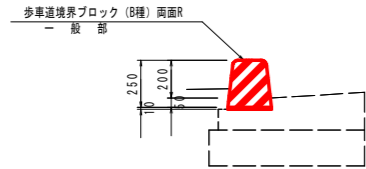
1号L型側溝 10.0m当り

名称	規格	単位	数量
コンクリート	$\sigma_{c1} = 18 \text{ N/mm}^2$	m <sup>2</sup>	1.23
型枠	一般型枠 小形構造用	m <sup>2</sup>	3.10
基礎材	RC40-0, t=190	m <sup>2</sup>	8.25
目地材	t=10mm	m <sup>2</sup>	0.12
基面整正	土砂	m <sup>2</sup>	8.3

## 縁石工

SC 1:20

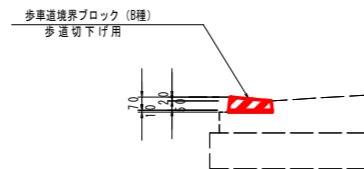
### A1 タイプ



縁石工 (A1タイプ) 10.0m当り

名称	規格	単位	数量
歩車道境界ブロック	B種 両面R	個	16.5
敷モルタル	1:3 t=3.0cm	m <sup>3</sup>	0.02

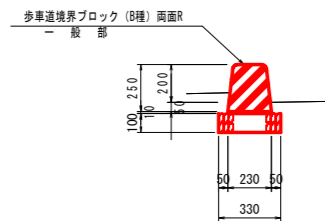
### A2 タイプ



縁石工 (A2タイプ) 10.0m当り

名称	規格	単位	数量
歩車道境界ブロック	B種 歩道切下げ用	個	16.5
敷モルタル	1:3 t=3.0cm	m <sup>3</sup>	0.02

### A3 タイプ

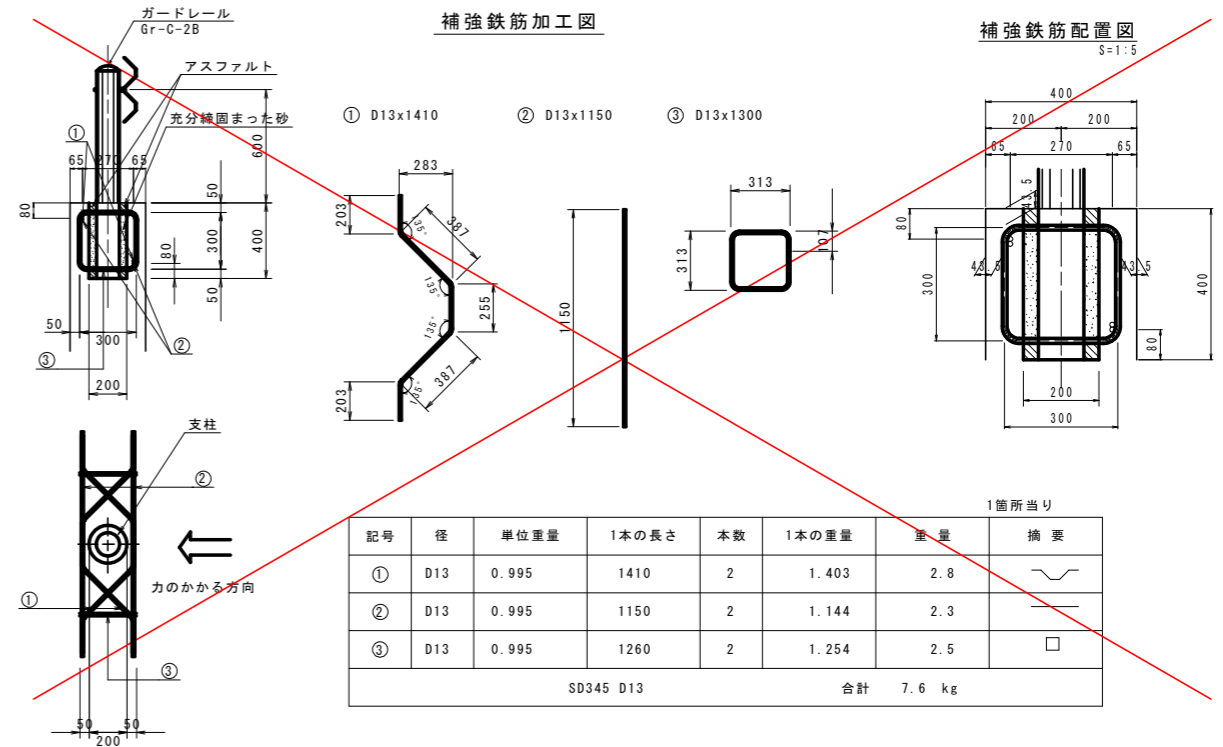


縁石工 (A3タイプ) 10.0m当り

名称	規格	単位	数量
歩車道境界ブロック	B種 両面R	個	16.5
敷モルタル	1:3 t=3.0cm	m <sup>3</sup>	0.02
基礎材	RC-40, t=100	m <sup>2</sup>	3.30
基面整正	土砂	m <sup>2</sup>	3.3

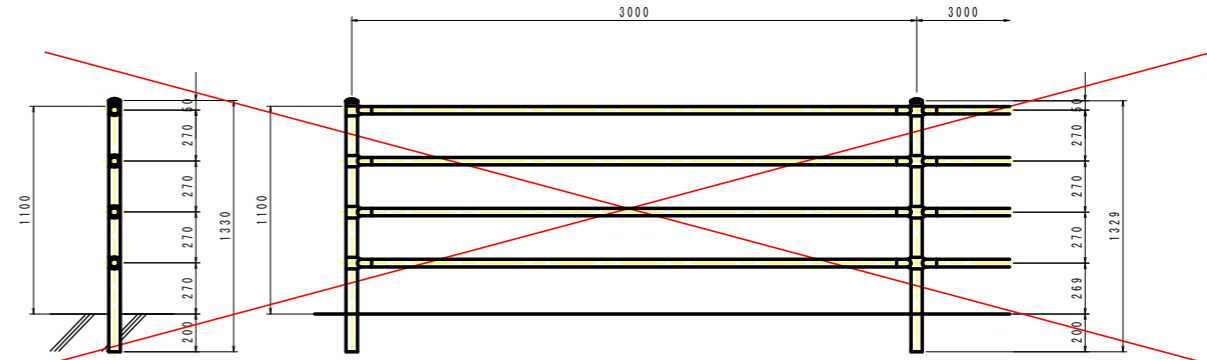
## 車両用防護柵 (Gr-C-2B)

コンクリート建込 S=1:20



## 転落防止柵 (H=1100)

コンクリート建込 S=1:20



実施設計図面

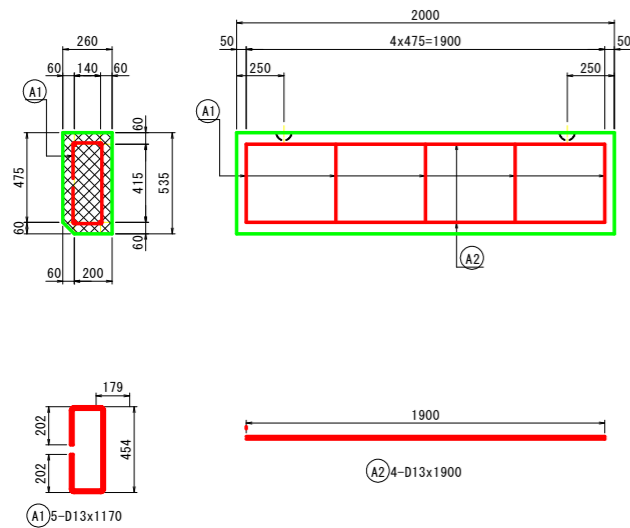
工事名	R4吉土 鳴門池田線 阿波・阿波元町 自歩道工事		
路線名等	(主) 鳴門池田線		
工事箇所	阿波市阿波元町		
図面名	構造図(4/4)		
縮尺	1:100	図面番号	18 / 22
会社名			
事業者名	徳島県東部県土整備局 (吉野川庁舎)		

# 排水工構造図

S=1:20

## 丘打コンクリートブロック

S=1:20



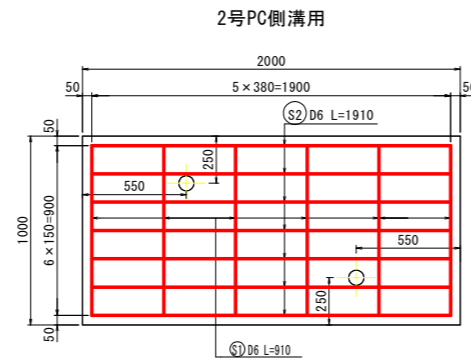
### 材料表

記号	径	長さ (mm)	本数 (本)	単位質量 (kg/m)	1本当質量 (kg)	質量 (kg)	
A1	D13	1170	5	0.995	1.164	5.820	
A2	D13	1900	4	0.995	1.891	7.564	
合計							13.384
D13 = 13.384 kg							
鉄筋質量							13.384 kg
コンクリート量							0.27 m <sup>3</sup>
参考質量							620 kg
デーハンカー							2 t-65 2個

規格	
コンクリート	$\sigma_{ck} \geq 18\text{N/mm}^2$
鉄筋	SD345

## PC基礎コンクリート

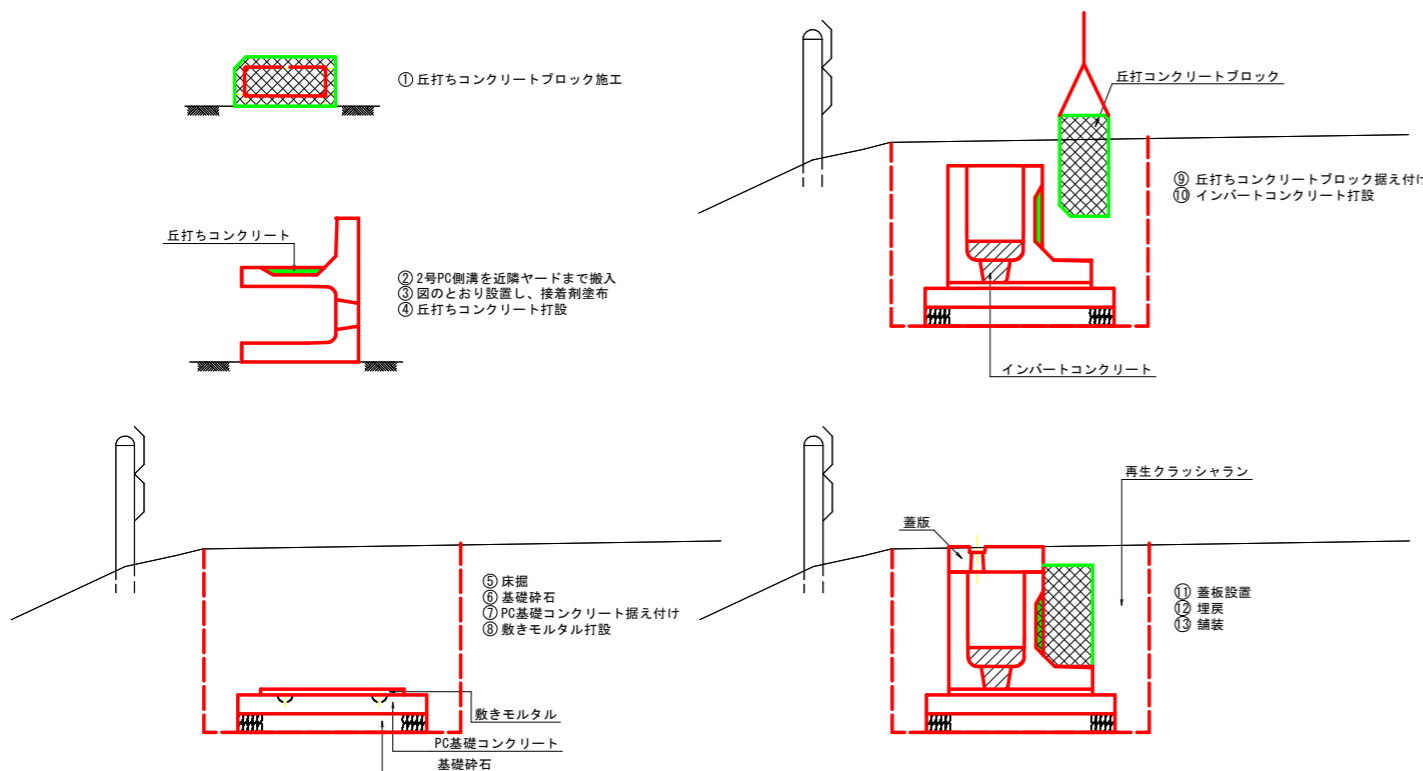
S=1:20



### 材料表(参考)

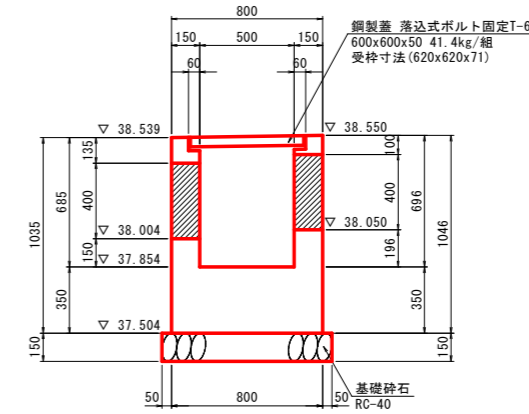
記号	径	長さ (mm)	本数 (本)	単位質量 (kg/m)	1本当質量 (kg)	質量 (kg)	
S1	D6	910	6	0.249	0.227	1.362	
S2	D6	1910	7	0.249	0.476	3.332	
合計							4.694
D6 = 4.694 kg							
鉄筋質量							4.694 kg
コンクリート量							0.200 m <sup>3</sup>
参考質量							500 kg
デーハンカー							2 t-65 2個

## 2号PC側溝施工手順

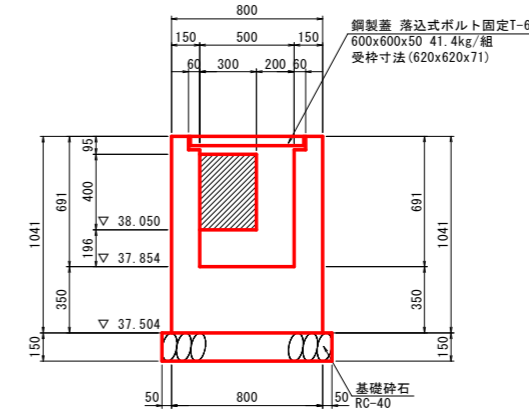


## 1号集水樹

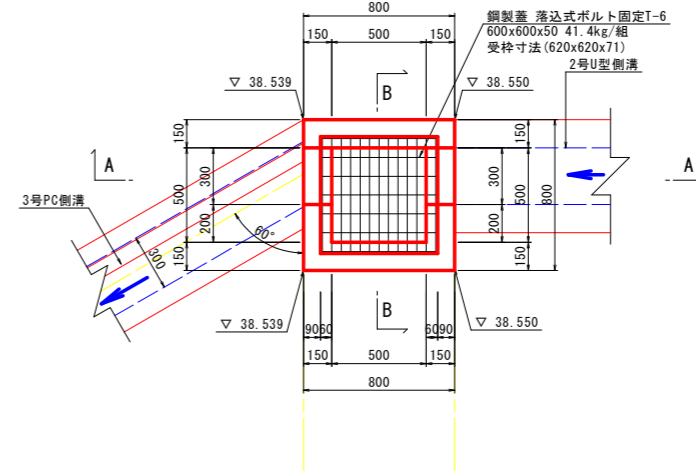
### 断面図 (A-A)



### 断面図 (B-B)



### 平面図



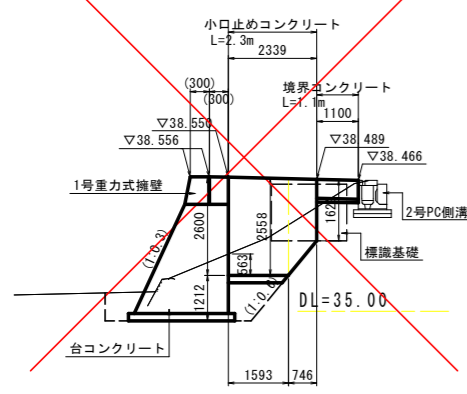
※現場打ちコンクリートの規格は、 $\sigma_{ck} \geq 18\text{N/mm}^2$ とする。

### 実施設計図面

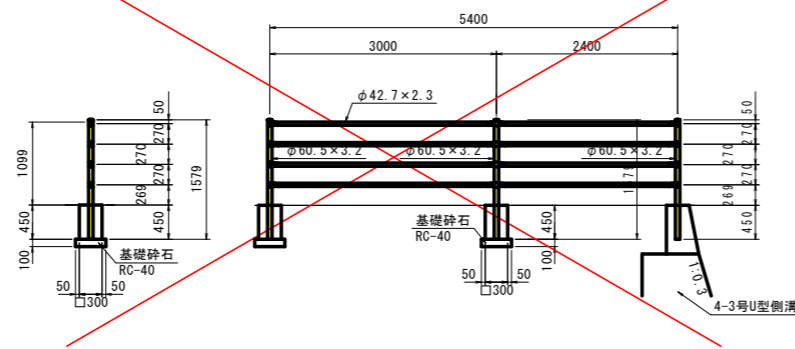
工事名	R4吉土 鳴門池田線 阿波・阿波元町 自歩道工事		
路線名等	(主) 鳴門池田線		
工事箇所	阿波市阿波元町		
図面名	排水工構造図		
縮尺	1:20	図面番号	19 / 22
会社名			
事業者名	徳島県東部県土整備局 (吉野川庁舎)		

# 擁壁工詳細図

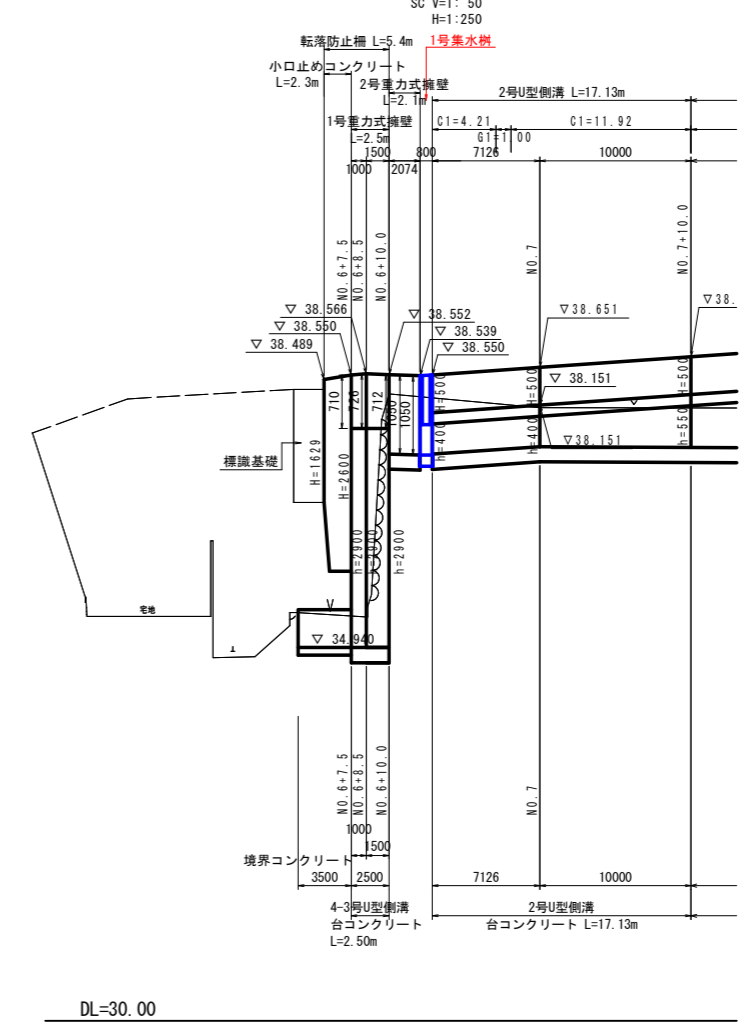
小口止めコンクリート展開図 (1-1) 断面 S=1:100



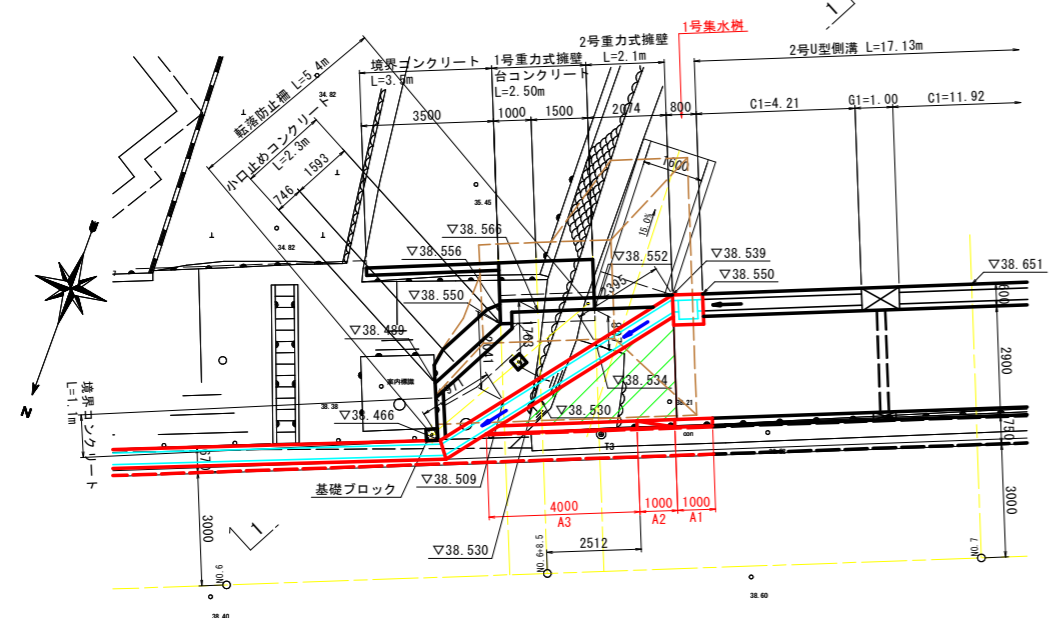
転落防止柵 (H=1100) 基礎ブロック用 S=1:50



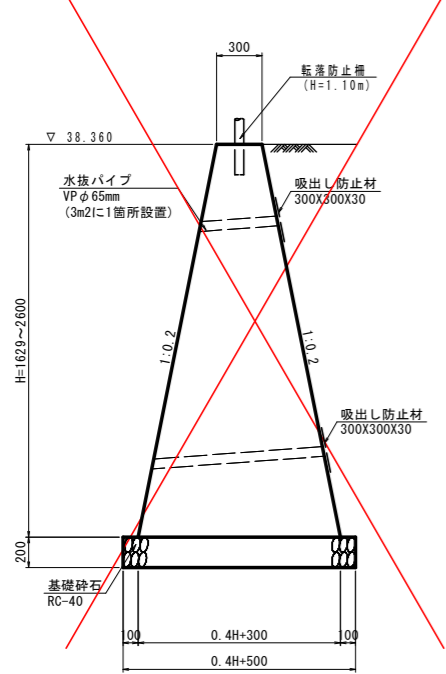
展開図



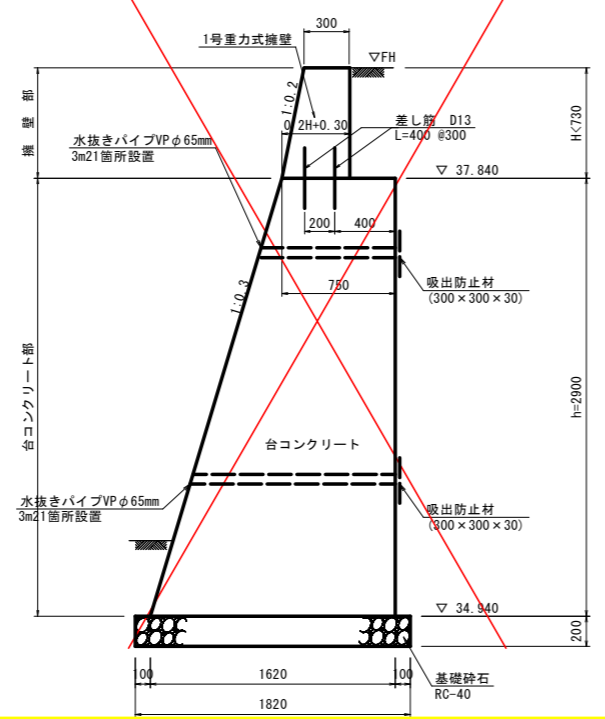
平面図 S=1:100



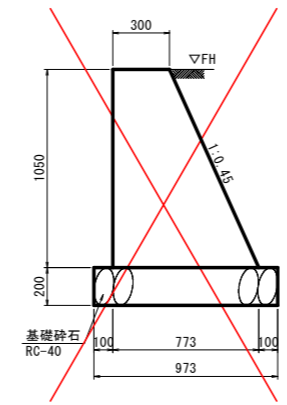
小口止めコンクリート S=1:25



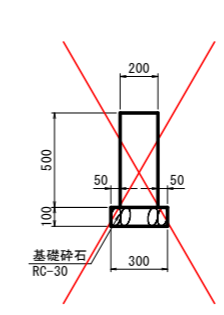
1号重力式擁壁 S=1:25



2号重力式擁壁 S=1:20



境界コンクリート S=1:20



※現場打ちコンクリートの規格は、σ<sub>ck</sub> ≥ 18N/mm<sup>2</sup>とする。

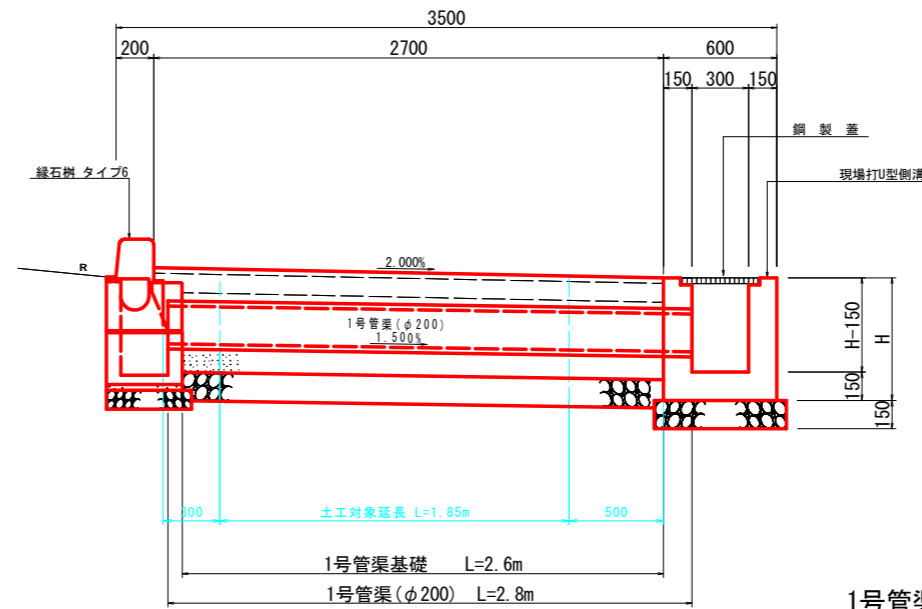
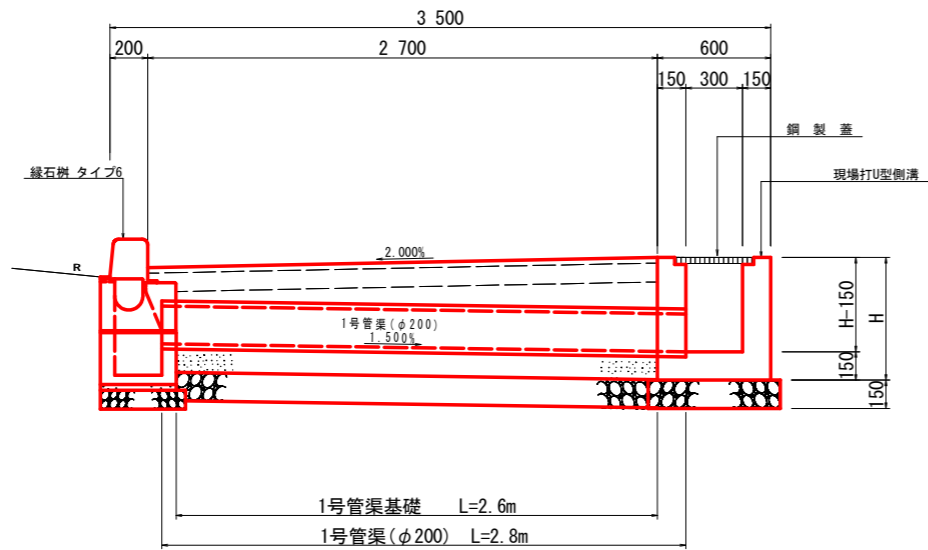
実施設計図面			
工事名	R4古土 鳴門池田線 阿波・阿波元町 自歩道工事		
路線名等	(主) 鳴門池田線		
工事箇所	阿波市阿波元町		
図面名	擁壁工詳細図		
縮尺	図示	図面番号	20 / 22
会社名			
事業者名	徳島県東部県土整備局 (吉野川庁舎)		

# 1号管渠工詳細図

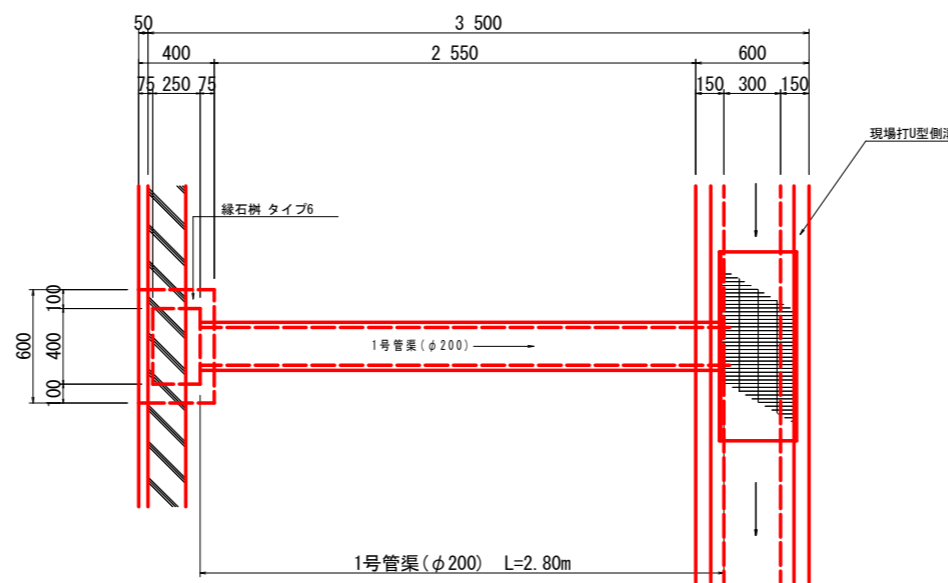
## 1号管渠工

SC 1:20

断面図 (緑石崩 タイプ6)



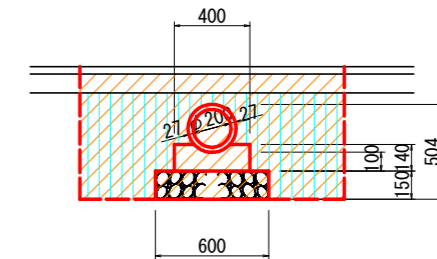
平面図



## 1号管渠 (φ200)

SC 1:20

(平均土盛り 0.20m)



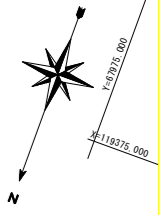
1号管渠 (φ200)		10.0m当り	
名称	規格	単位	数量
ヒューム管	φ200	本	5.0
コンクリート	σck=18N/mm <sup>2</sup>	m <sup>3</sup>	0.509
型枠	小型構造物	m <sup>2</sup>	2.80
基礎材	RC-40, t=150	m <sup>2</sup>	6.00
基面整正	土砂	m <sup>2</sup>	6.0

1号管渠 (φ200) 作業土工		1.0m当り	
床掘	土砂	数量	
床掘	土砂	0.9	
埋戻	W<1.0m	0.6	

## 実施設計図面

工事名	R4吉土 鳴門池田線 阿波・阿波元町 自歩道工事		
路線名等	(主) 鳴門池田線		
工事箇所	阿波市阿波町元町		
図面名	1号管渠工詳細図		
縮尺	1:100	図面番号	21 / 22
会社名			
事業者名	徳島県東部県土整備局 (吉野川庁舎)		

# 線形図 SC 1:500



中心線座標リスト

測点名	X座標値	Y座標値
BP	119607.610	68283.411
No.0+6.200	119605.283	68277.664
No.1	119600.102	68264.874
No.2	119592.594	68246.336
No.2+15.500	119586.776	68231.970
No.3	119585.086	68227.799
No.3+10.700	119581.070	68217.882
No.4	119577.579	68209.262
No.4+5.800	119575.401	68203.886
No.5	119570.071	68190.724
No.5+10.000	119566.317	68181.456
No.6	119562.563	68172.187
No.6+8.500	119559.372	68164.309
No.7	119555.055	68153.650
No.8	119547.547	68135.113
No.9	119540.039	68116.575
No.10	119532.531	68098.038
No.11	119525.023	68079.501
KA-1-1	119518.490	68063.370
No.12	119517.516	68060.963
No.12+9.550	119513.942	68052.107
No.13	119510.082	68042.396
No.13+13.400	119505.278	68029.887
No.14	119502.999	68023.693
No.14+18.900	119496.914	68005.801
No.15	119496.584	68004.751
No.16	119491.146	67985.508
IP.1	119486.668	67984.799

右側用地幅座標リスト

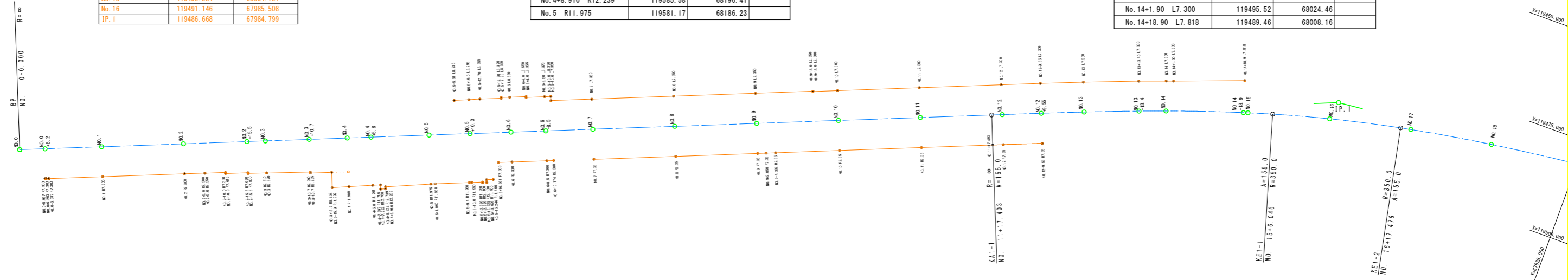
点名称	X座標	Y座標	標高
No.0+5.937 R7.300	119612.15	68275.17	
No.0+6.200 R7.300	119612.05	68274.92	
No.0+6.837 R7.300	119611.81	68274.33	
No.1 R7.300	119606.87	68262.13	
No.2 R7.300	119599.36	68243.60	
No.2+5.0 R7.300	119597.48	68238.96	
No.2+5.0 R7.350	119597.53	68238.94	
No.2+10.0 R7.350	119595.65	68234.31	
No.2+10.0 R7.615	119595.90	68234.21	
No.2+15.5 R7.620	119593.84	68229.11	
No.2+15.5 R7.800	119594.01	68229.04	
No.3 R7.810	119592.33	68224.87	
No.3 R7.870	119592.38	68224.84	
No.3+10.7 R7.990	119588.48	68214.88	
No.3+10.7 R8.235	119588.70	68214.79	
No.3+15.9 R8.252	119586.77	68209.96	
No.3+15.9 R11.997	119590.24	68208.56	
No.4 R11.900	119588.61	68204.79	
No.4+5.8 R11.761	119586.30	68199.47	
No.4+7.697 R11.716	119585.55	68197.73	
No.4+7.222 R12.768	119586.51	68197.31	
No.4+8.922 R12.739	119586.04	68196.21	
No.4+8.910 R12.239	119585.58	68196.41	
No.5 R11.975	119581.17	68186.23	

右側用地幅座標リスト

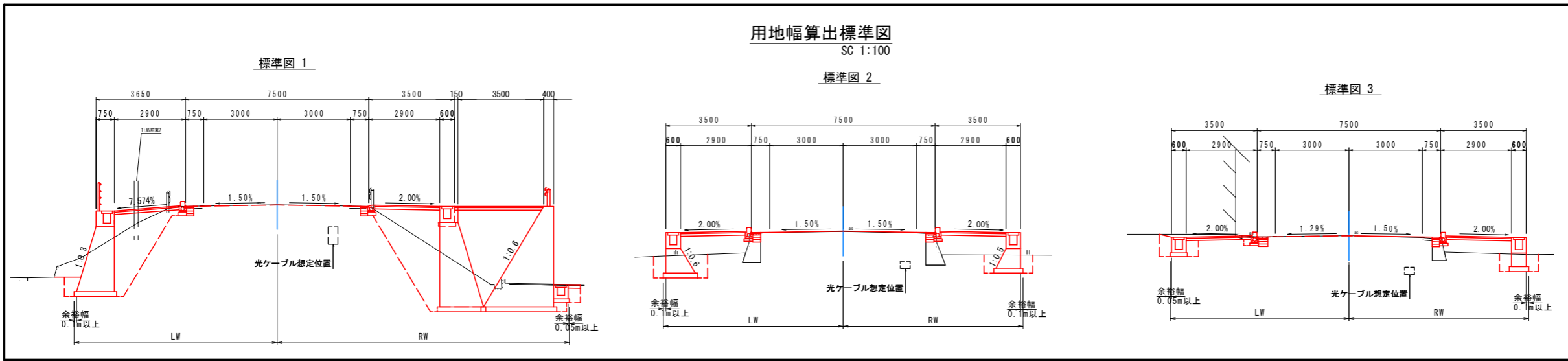
点名称	X座標	Y座標	標高
No.5+1.060 R11.950	119580.75	68185.26	
No.5+9.40 R11.950	119577.62	68177.53	
No.5+10.00 R11.950	119577.39	68176.97	
No.5+12.626 R11.950	119576.41	68174.54	
No.5+12.626 R12.100	119576.55	68174.48	
No.5+13.626 R12.100	119576.17	68173.55	
No.5+13.626 R11.400	119575.52	68173.82	
No.5+15.246 R11.400	119574.91	68172.31	
No.5+16.661 R7.300	119570.58	68172.54	
No.6 R7.300	119569.33	68169.45	
No.6+8.50 R7.300	119566.14	68161.57	
No.6+10.174 R7.300	119565.51	68160.02	
No.7 R7.350	119561.87	68150.89	
No.8 R7.350	119554.36	68132.35	
No.9 R7.350	119546.85	68113.82	
No.9+2.050 R7.350	119546.08	68111.92	
No.9+4.382 R7.350	119545.21	68109.75	
No.10 R7.350	119539.34	68095.28	
No.11 R7.350	119531.84	68076.74	
No.11 R17.403	119525.30	68060.61	
No.12 R7.350	119524.33	68058.21	
No.12+9.550 R7.350	119520.76	68049.37	

左側用地幅座標リスト

点名称	X座標	Y座標	標高
No.5+5.610 L8.235	119560.03	68187.87	
No.5+10.0 L8.295	119558.63	68184.57	
No.5+12.70 L8.355	119557.56	68182.09	
No.5+17.90 L8.370	119555.59	68177.28	
No.5+17.90 L8.550	119555.43	68177.34	
No.6 L8.550	119554.64	68175.40	
No.6+4.0 L8.550	119553.14	68171.69	
No.6+4.0 L8.355	119553.32	68171.62	
No.6+8.50 L8.370	119551.61	68167.45	
No.6+10.00 L8.370	119551.05	68166.06	
No.6+10.00 L7.350	119552.00	68165.68	
No.7 L7.350	119548.24	68156.41	
No.8 L7.350	119540.73	68137.87	
No.9 L7.350	119533.23	68119.33	
No.9+14.0 L7.350	119527.97	68106.36	
No.9+14.0 L7.300	119528.02	68106.34	
No.10 L7.300	119525.77	68100.78	
No.11 L7.300	119518.26	68082.24	
No.12 L7.300	119510.75	68063.70	
No.12+9.55 L7.300	119507.17	68054.83	
No.13 L7.300	119503.29	68045.06	
No.13+13.40 L7.300	119498.44	68032.44	
No.14 L7.300	119496.13	68026.18	
No.14+1.90 L7.300	119495.52	68024.46	
No.14+18.90 L7.818	119489.46	68008.16	



用地幅算出標準図 SC 1:100



実施設計図面

工事名	R4吉土 鳴門池田線 阿波・阿波元町 自歩道工事		
路線名等	(主) 鳴門池田線		
工事箇所	阿波市阿波元町		
図面名	線形図		
縮尺	1:500	図面番号	22 / 22
会社名			
事業者名	徳島県東部県土整備局 (吉野川庁舎)		